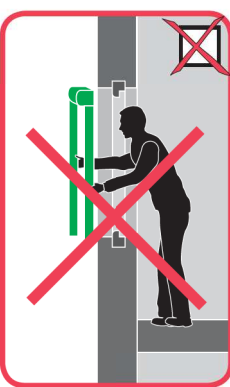
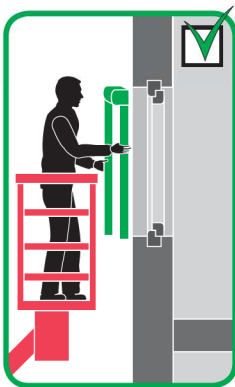
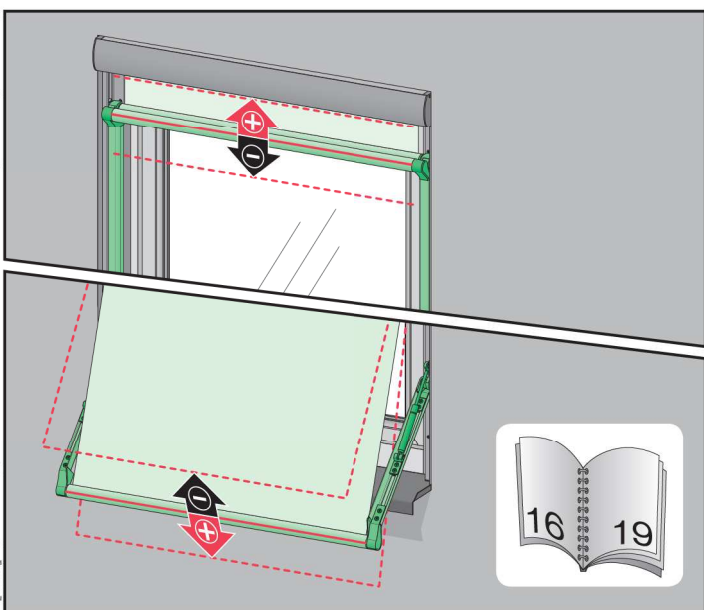
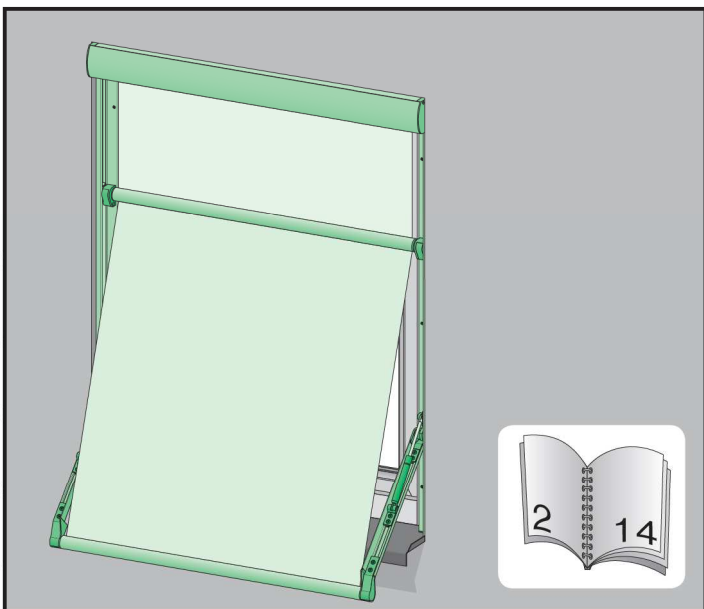




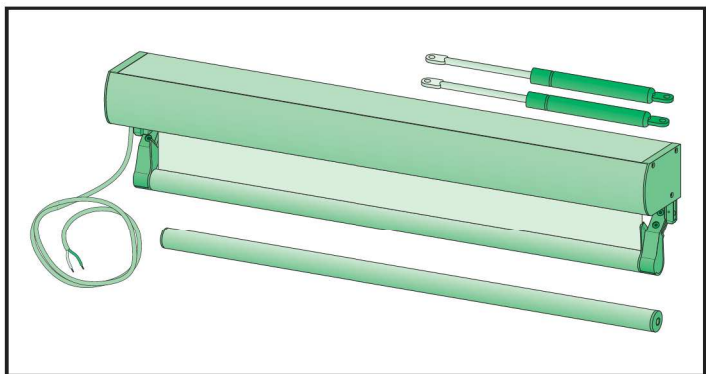
# VMB WiFi



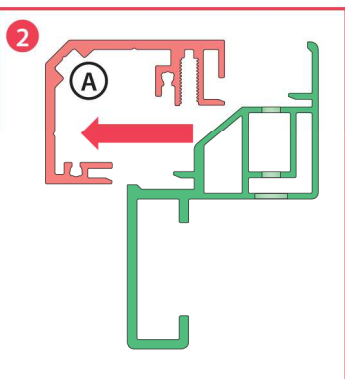
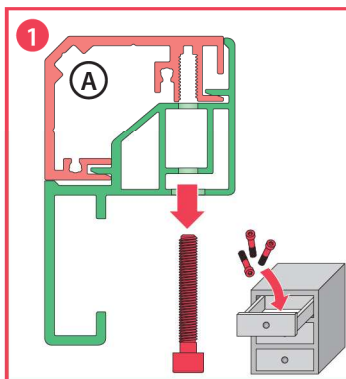
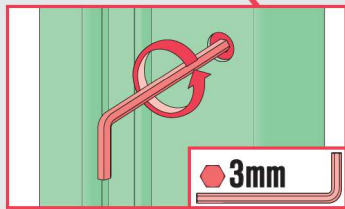
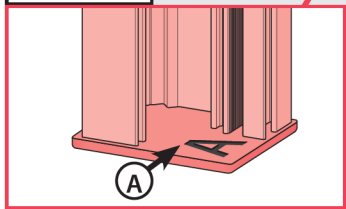
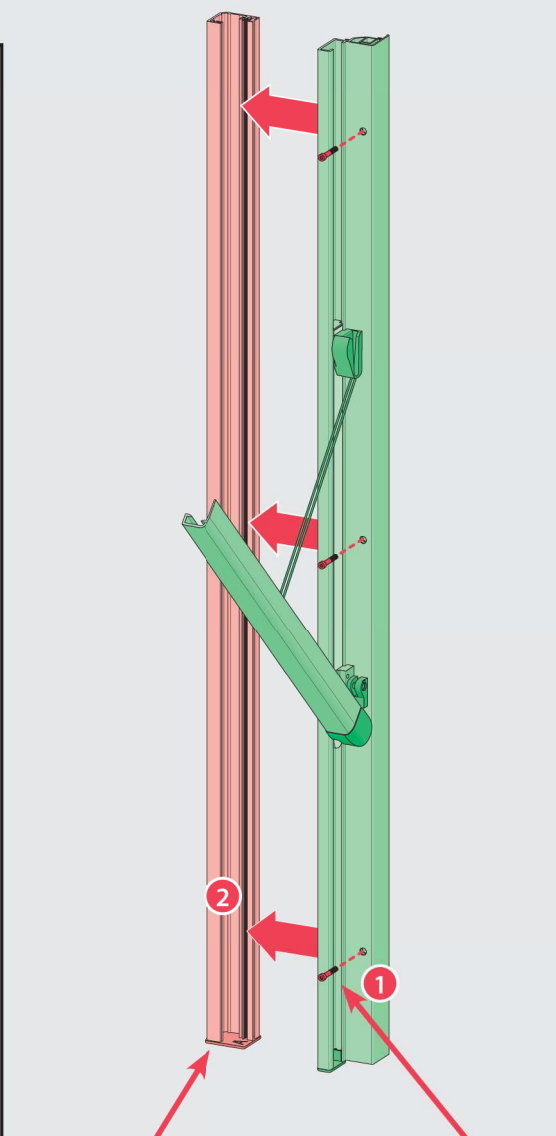
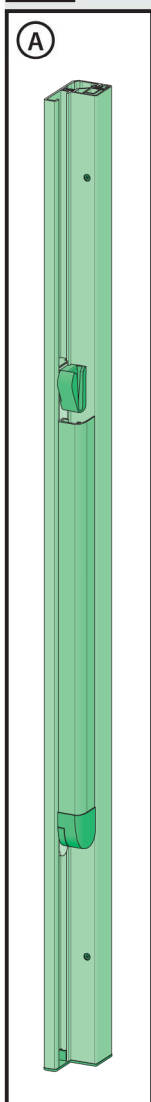
ANDROID  
iOS

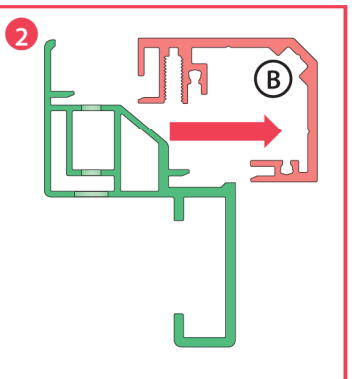
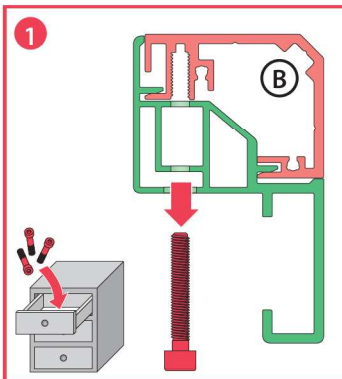
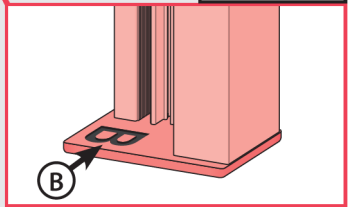
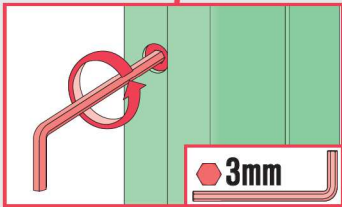
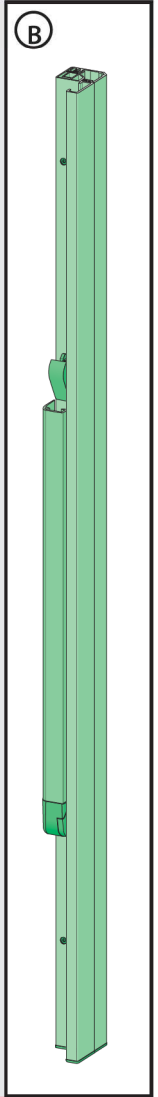
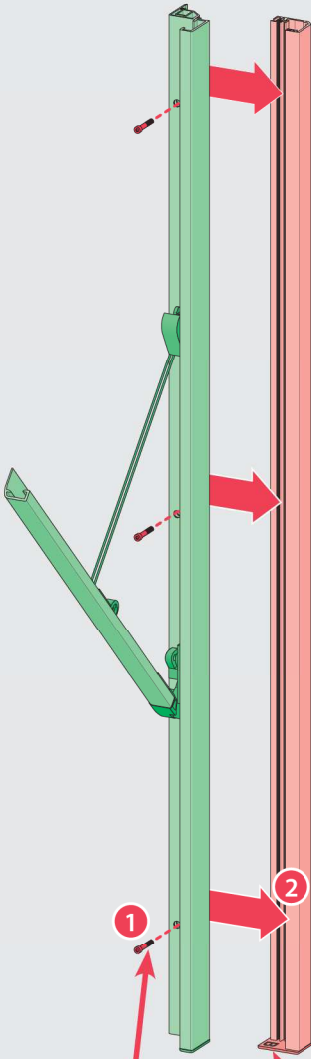
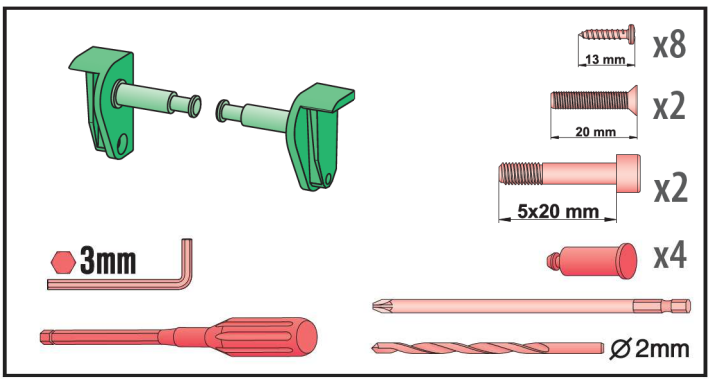
wBox



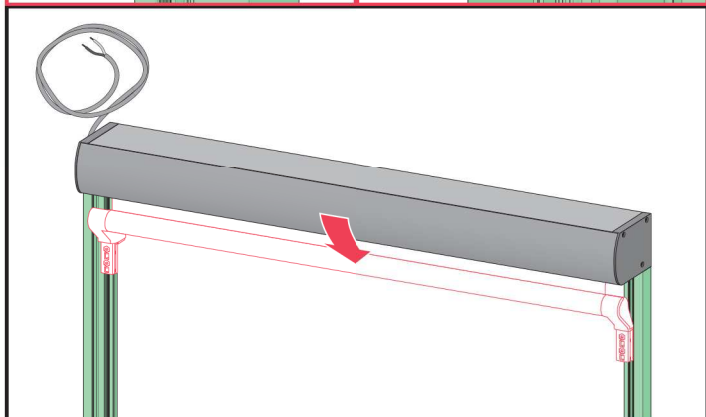
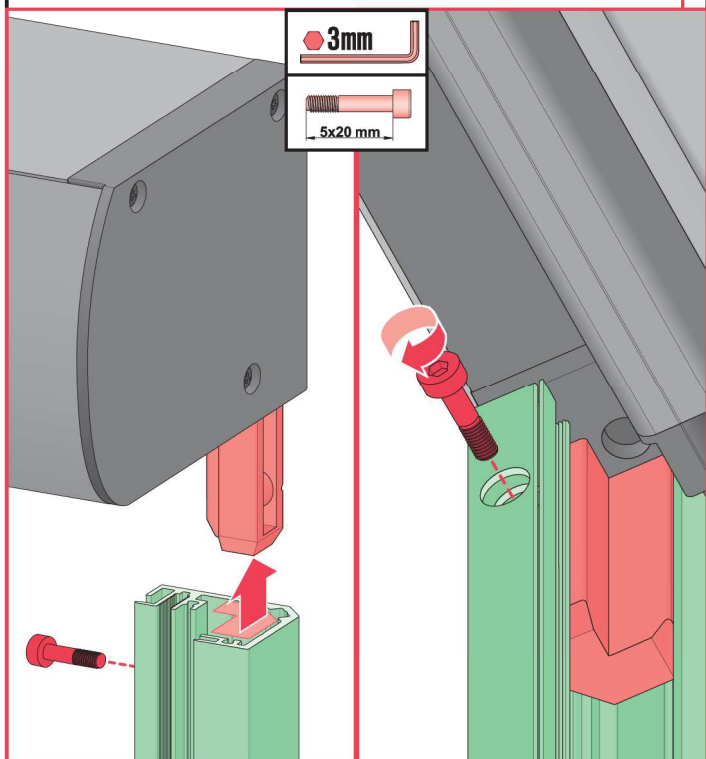
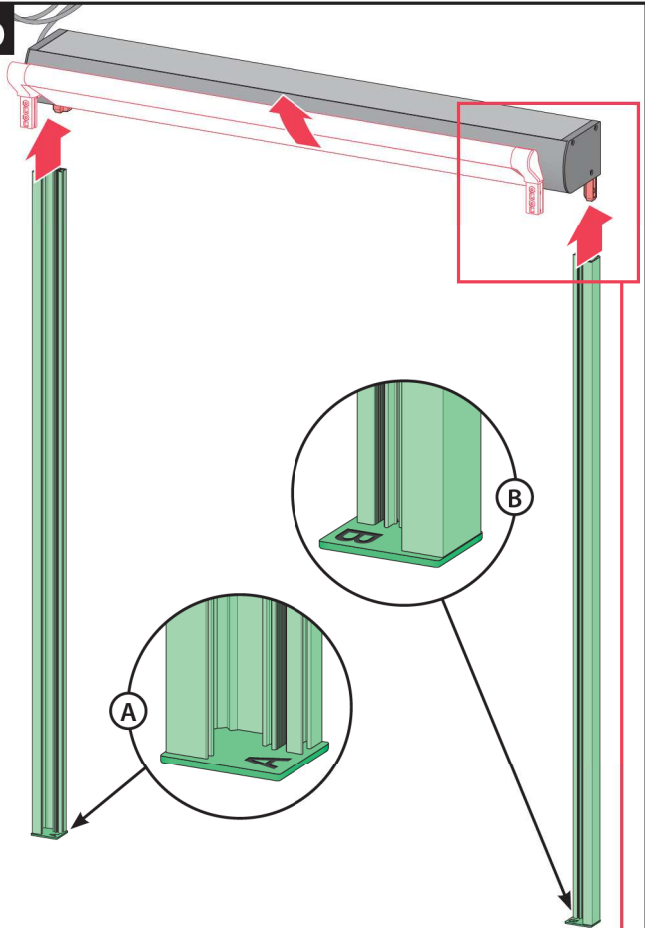


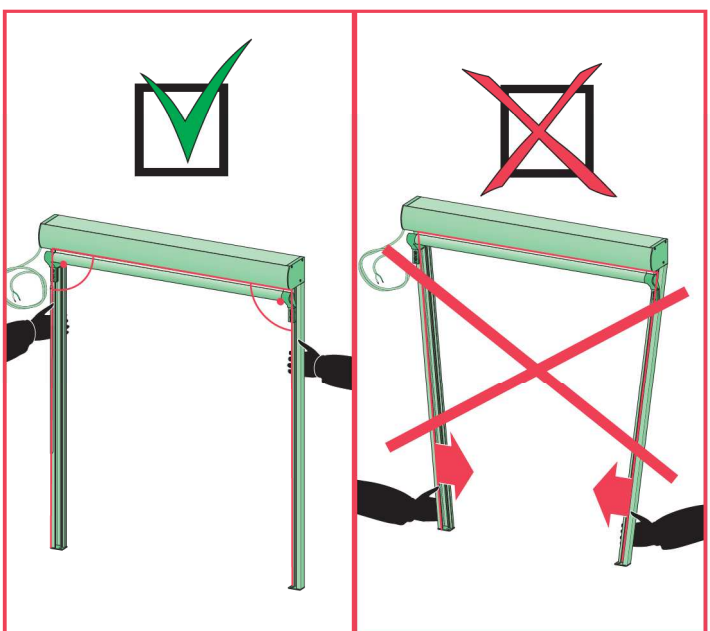
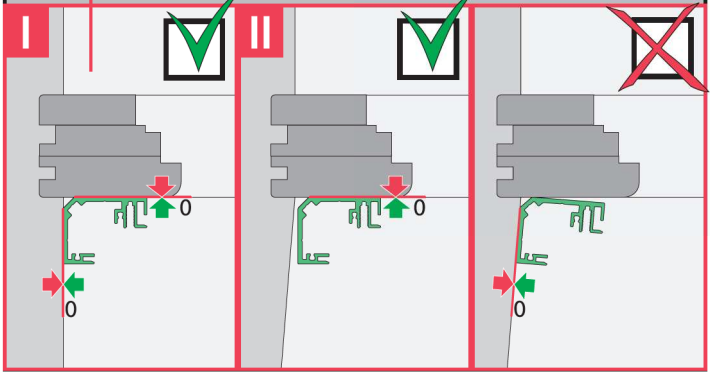
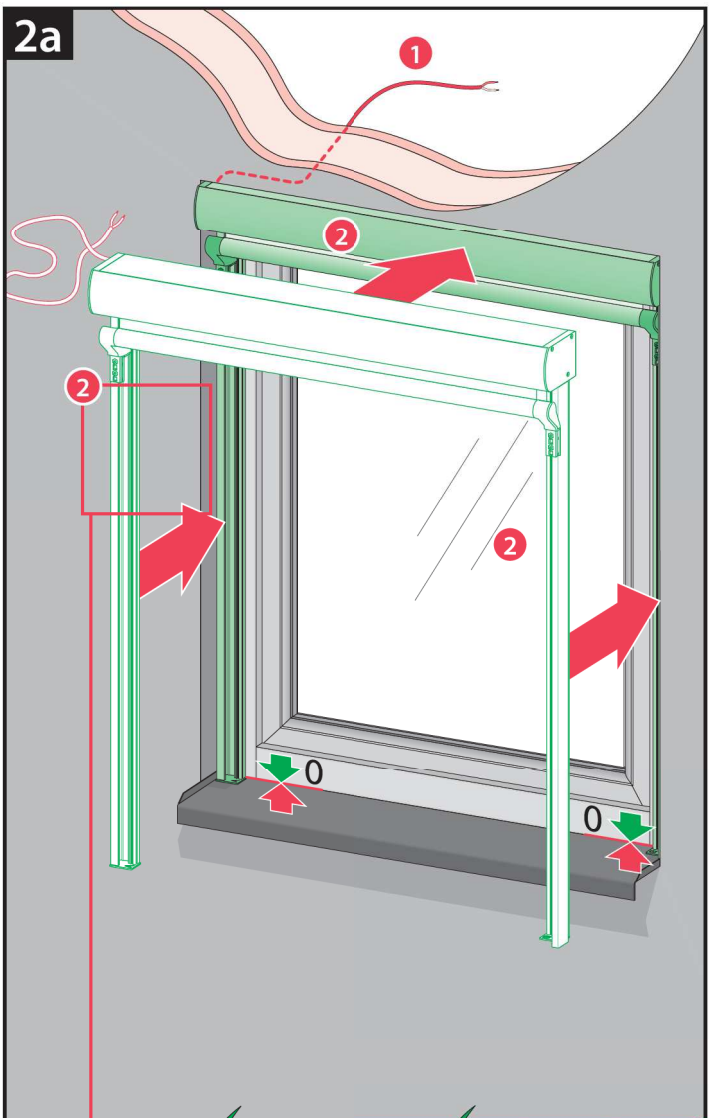
**1a**



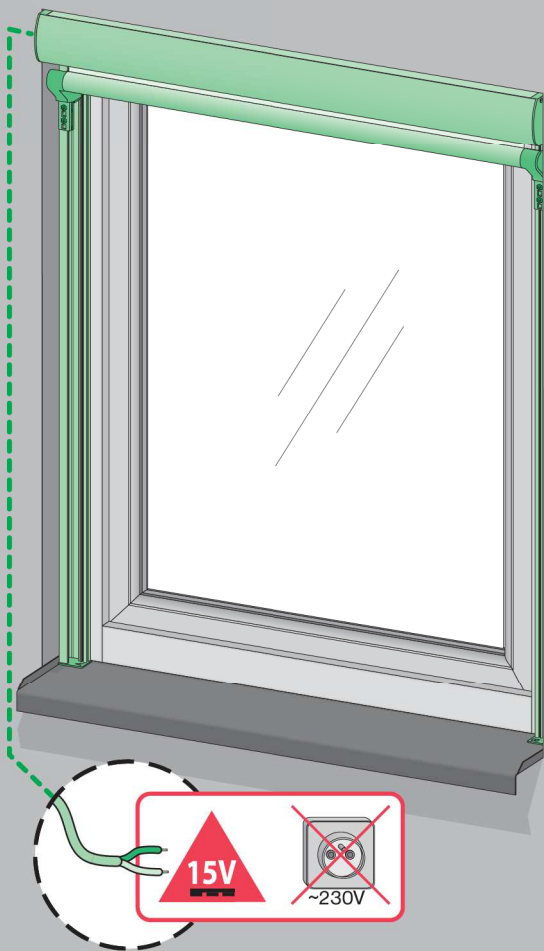


1b

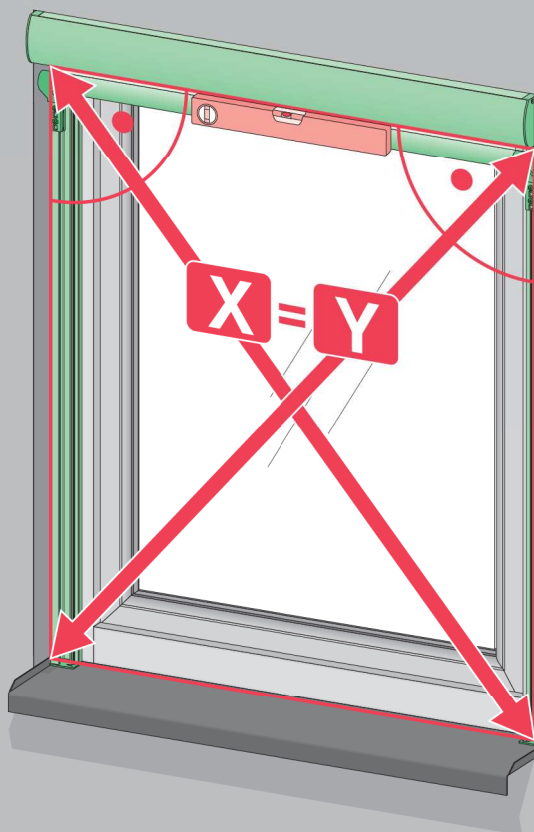




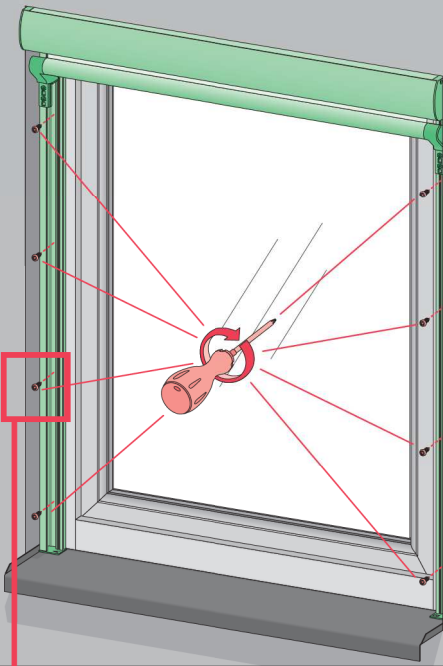
2b



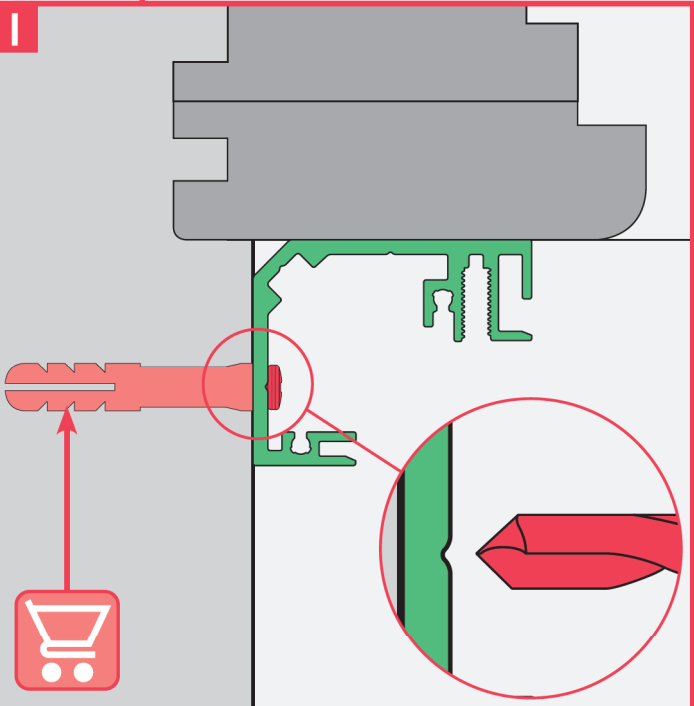
2c



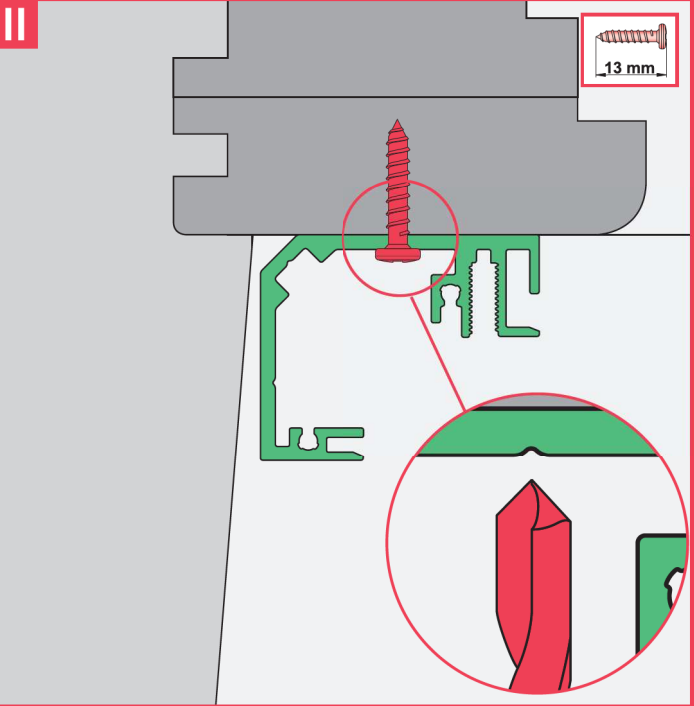
3



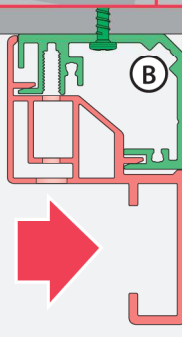
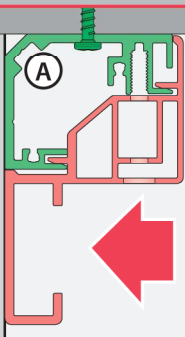
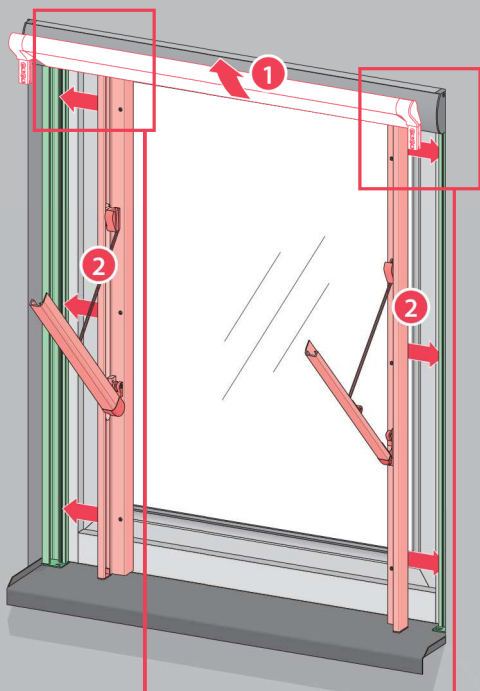
I



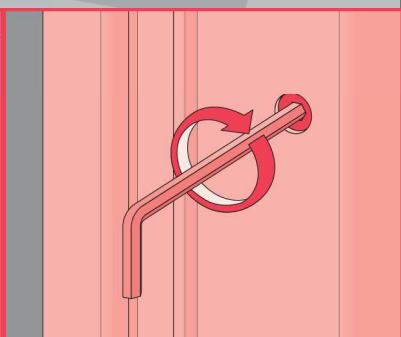
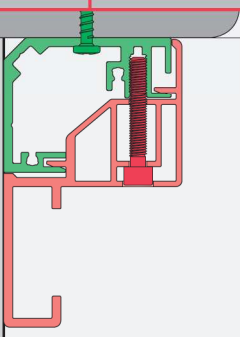
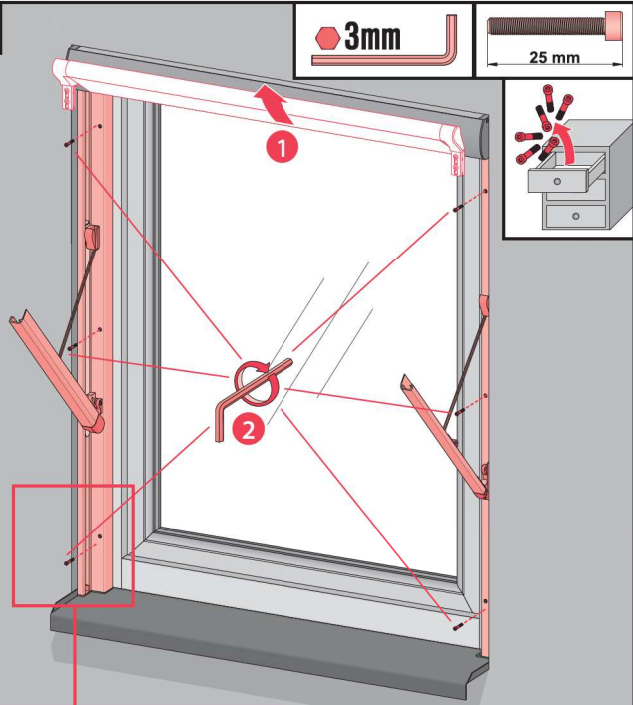
II



4a

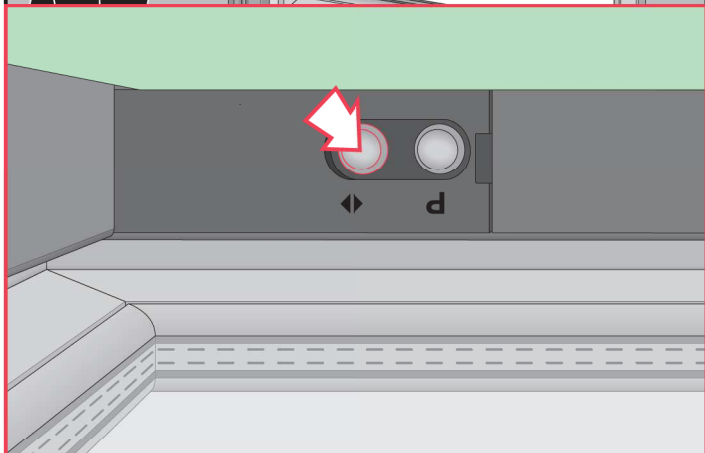
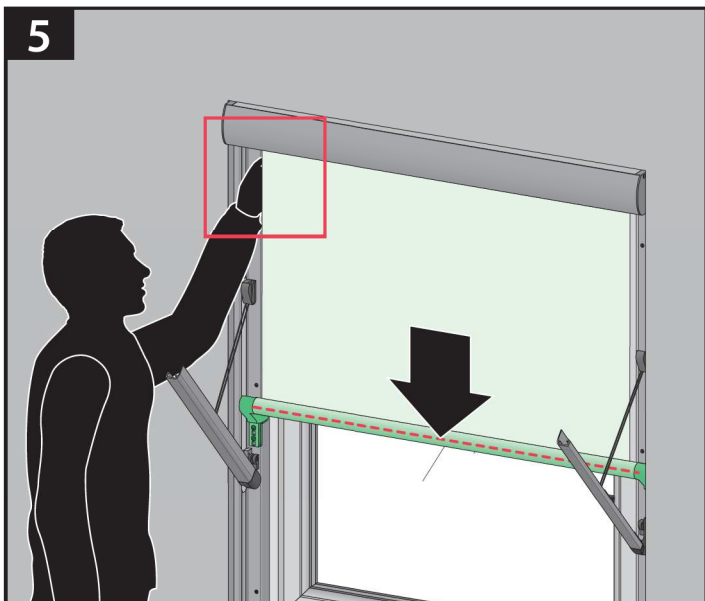


4b

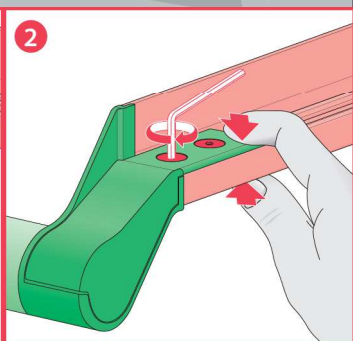
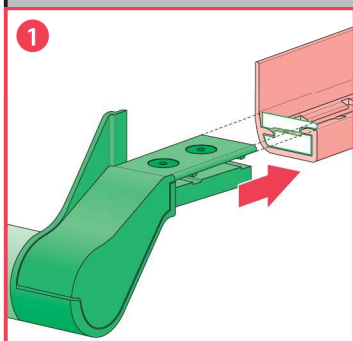
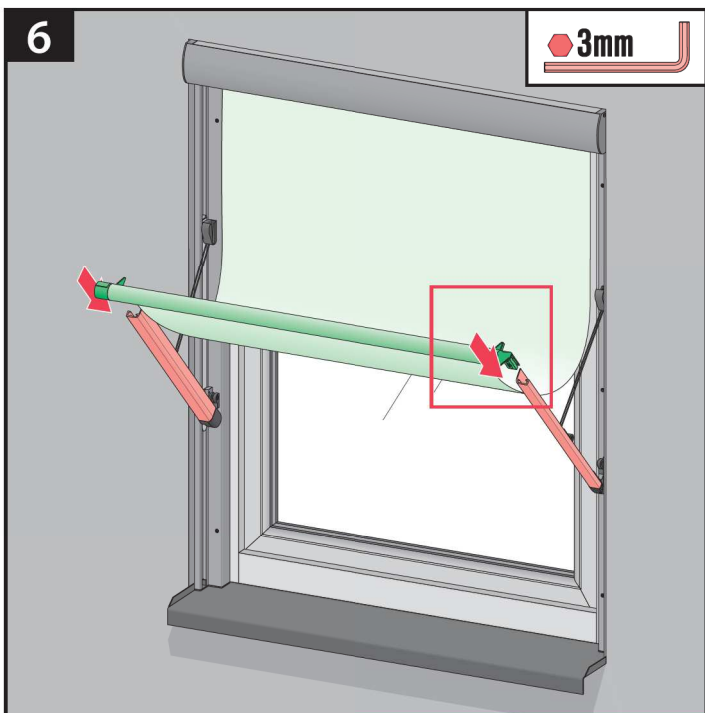




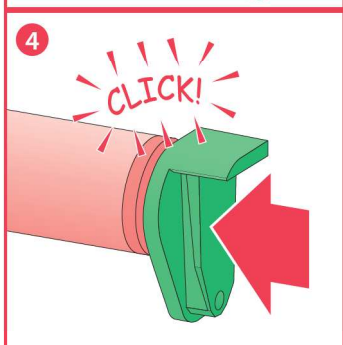
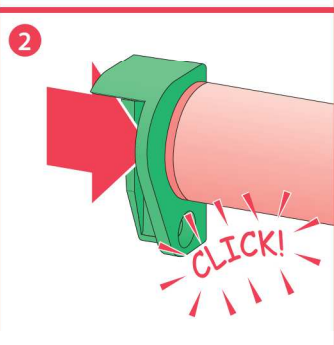
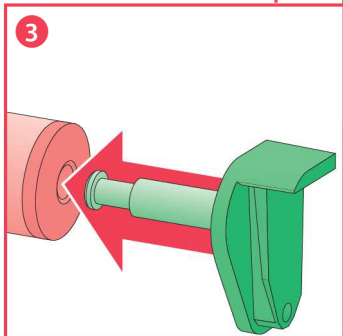
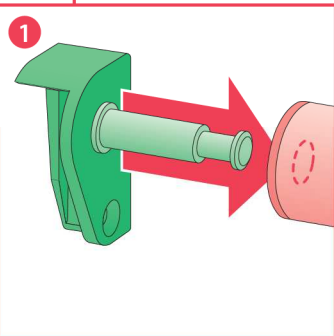
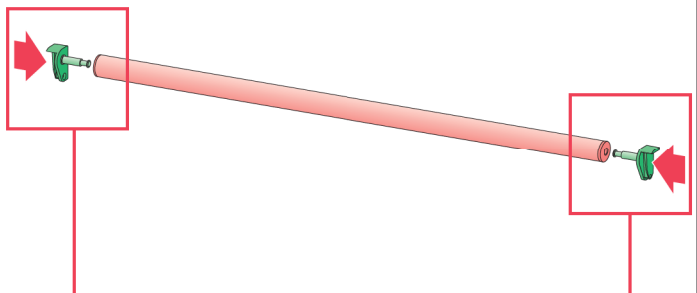
5



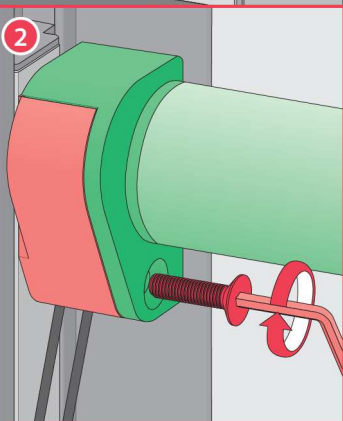
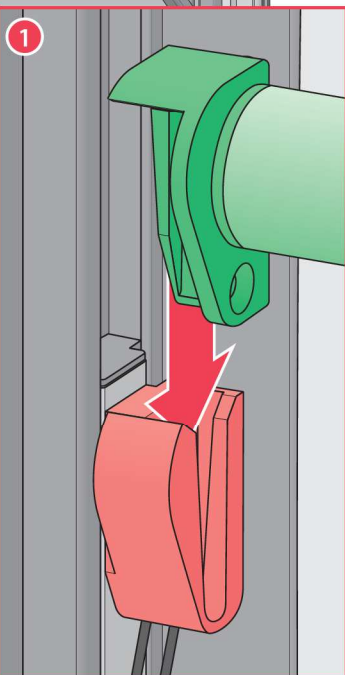
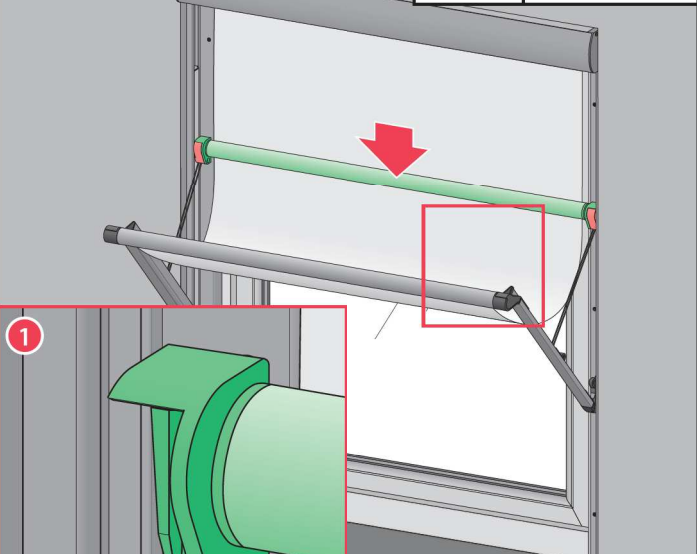
6



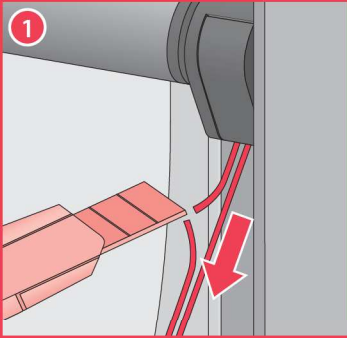
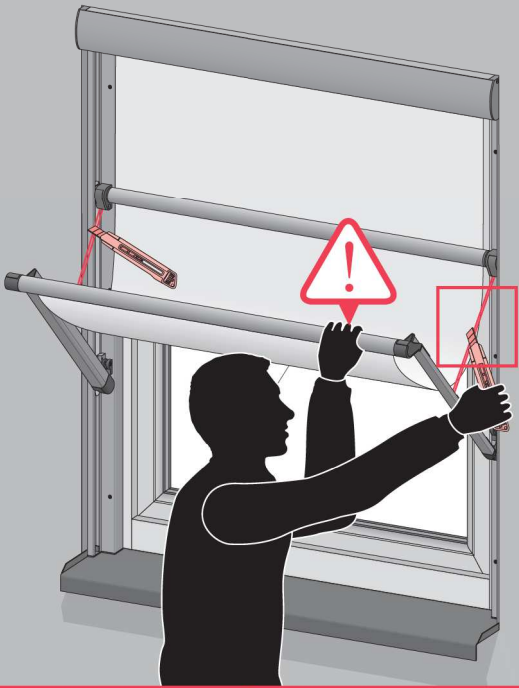
# 7a



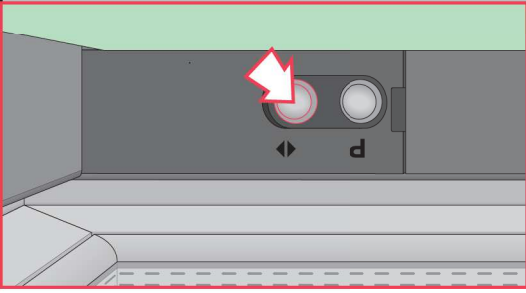
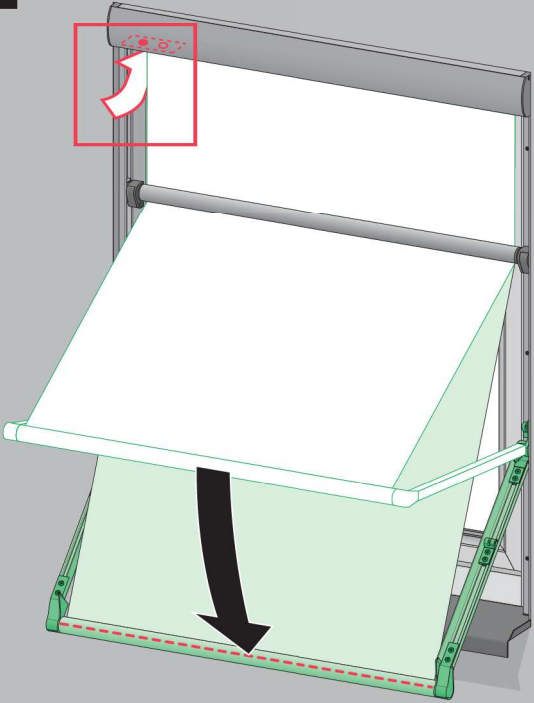
# 7b



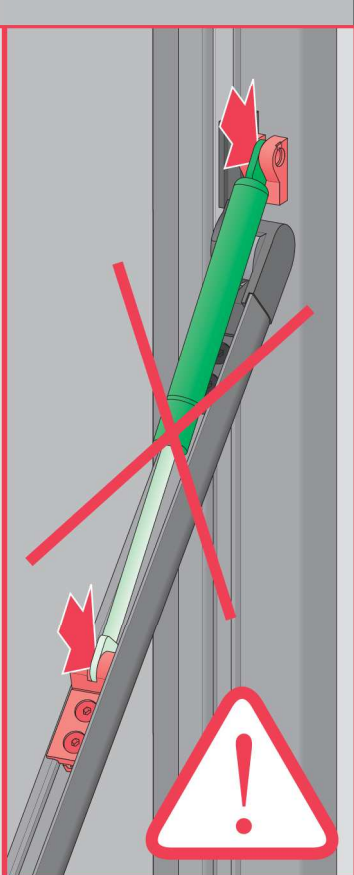
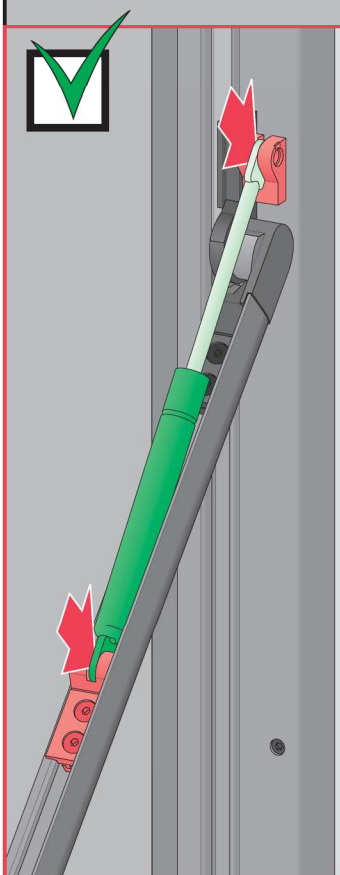
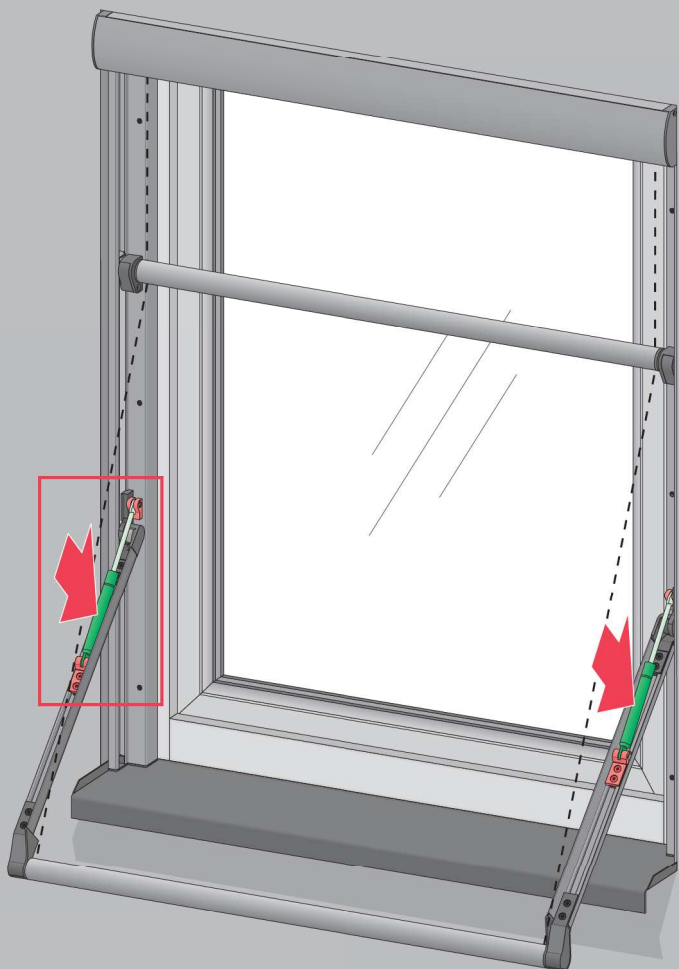
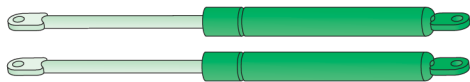
8



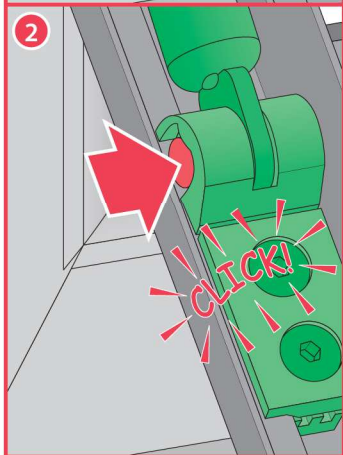
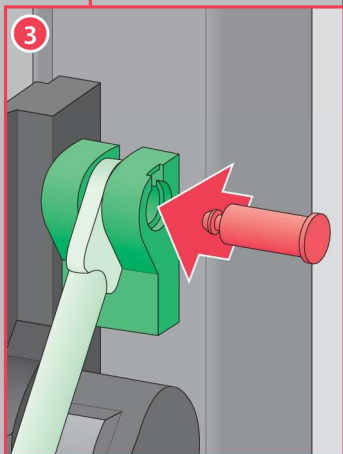
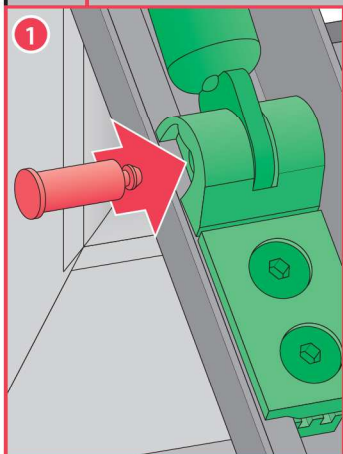
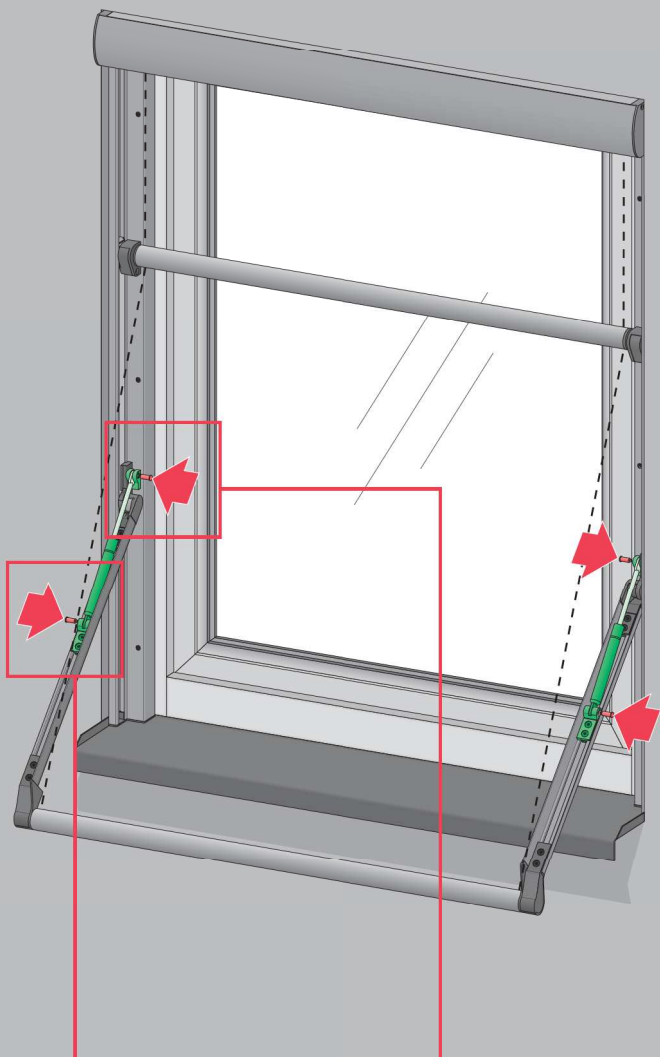
9



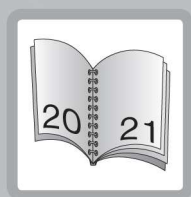
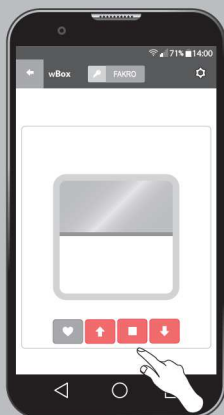
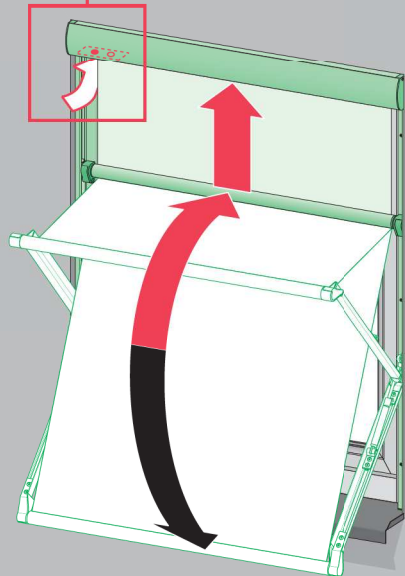
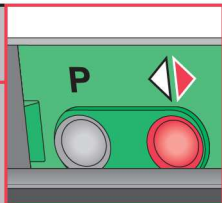
10a



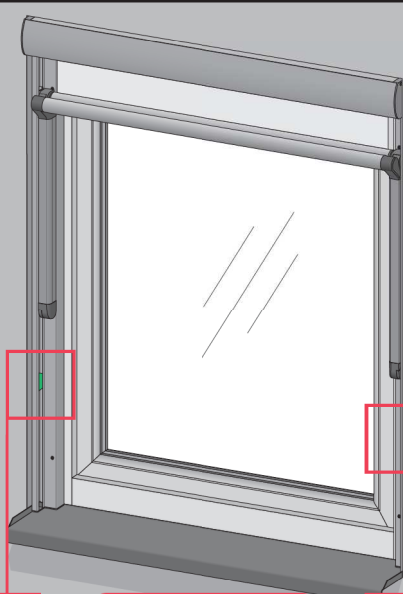
10b



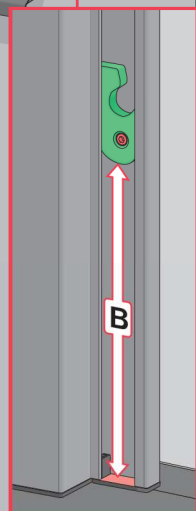
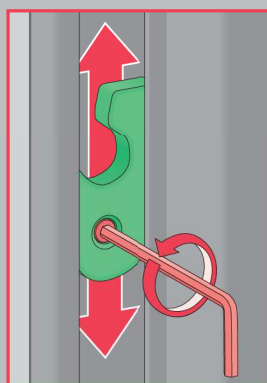
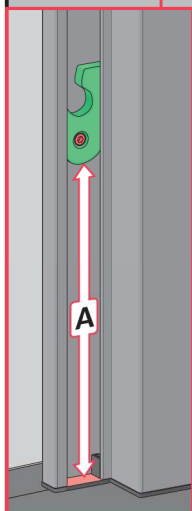
11



12

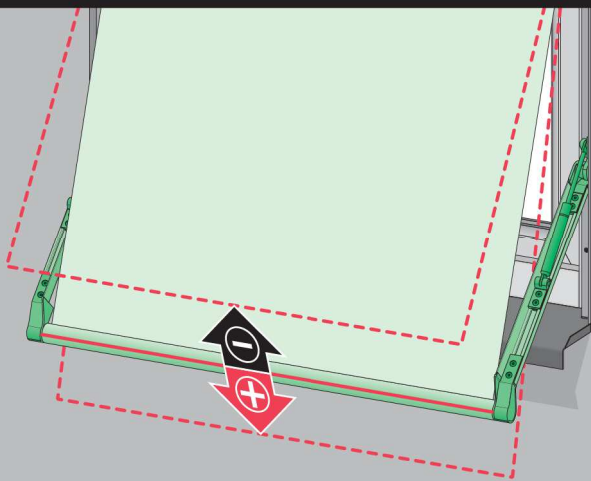
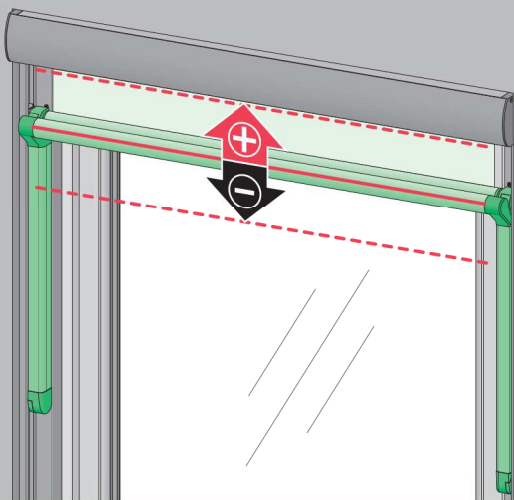


**A=B**

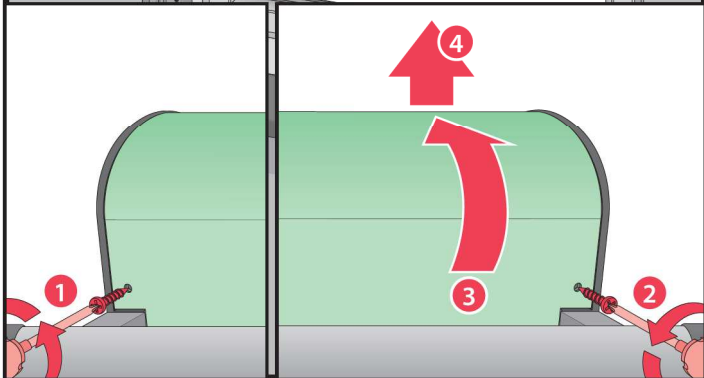
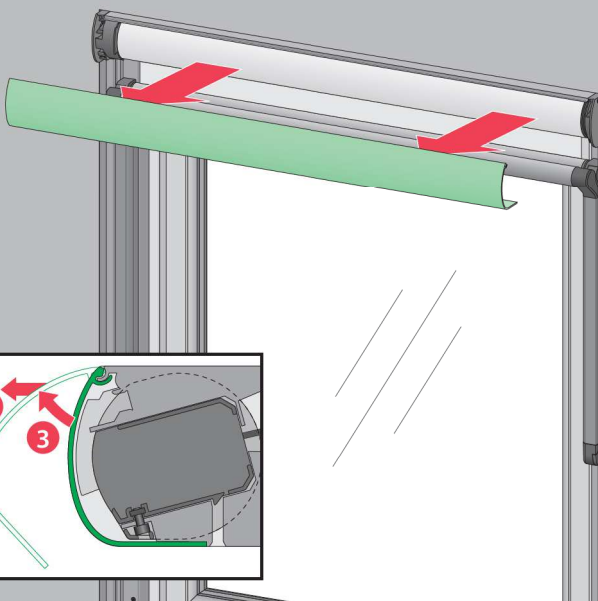




13

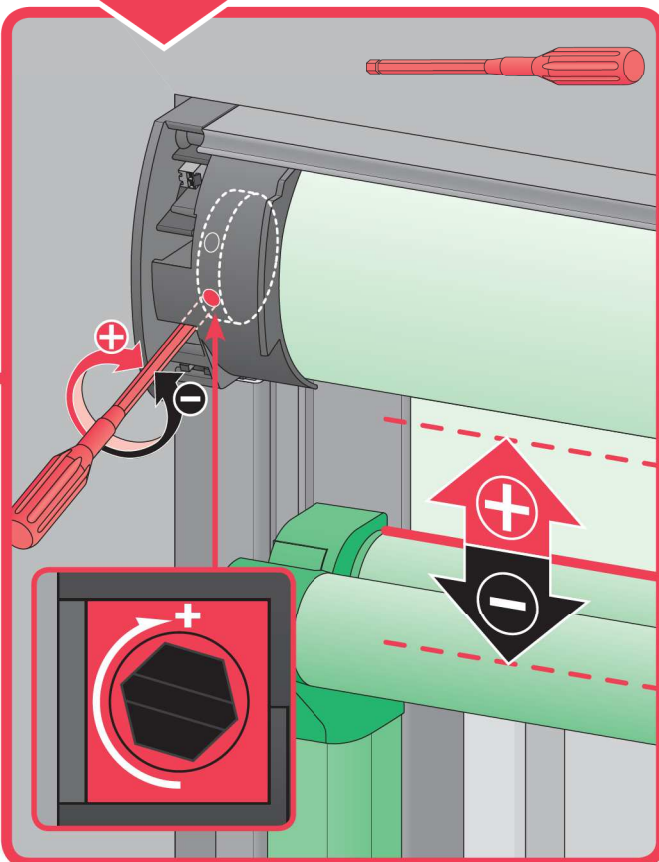
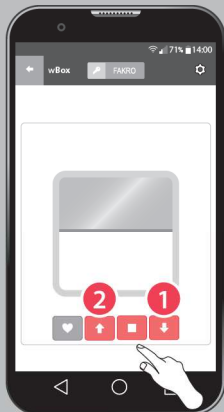
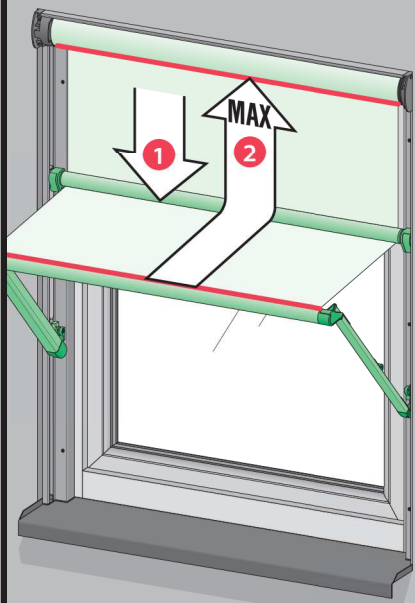


13a

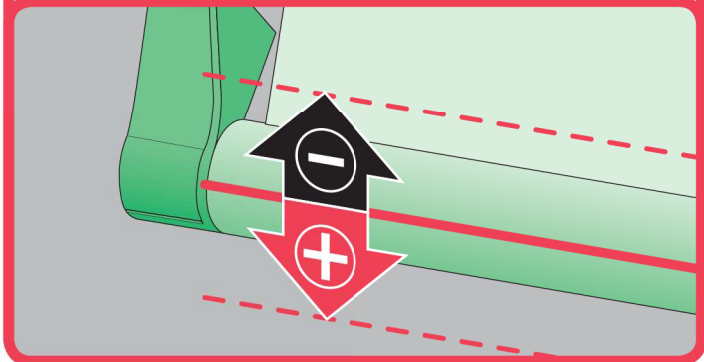
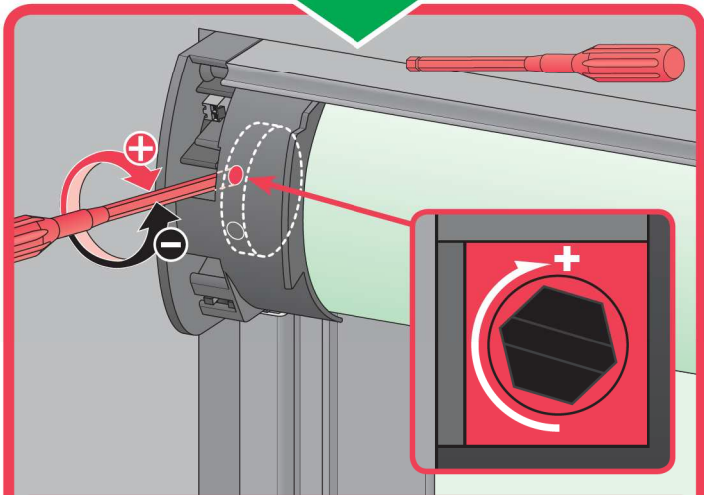
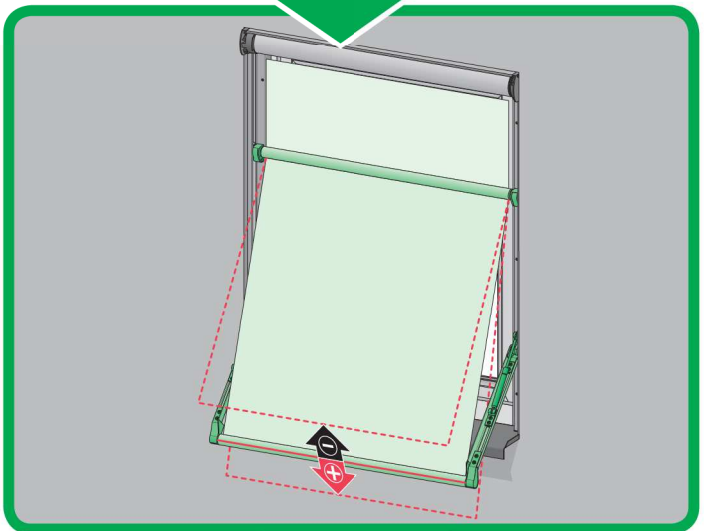
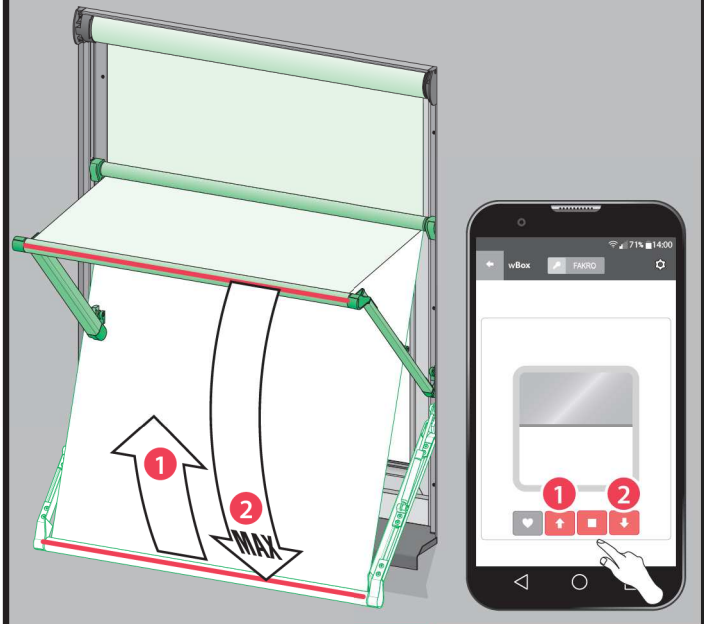




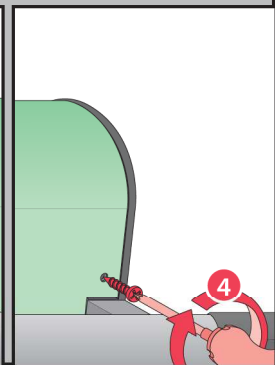
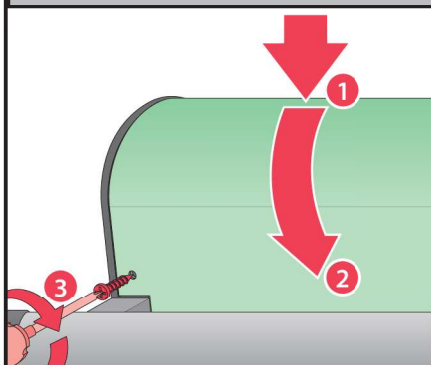
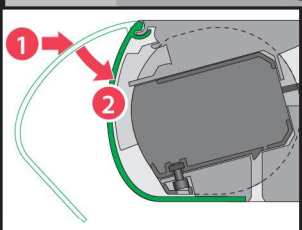
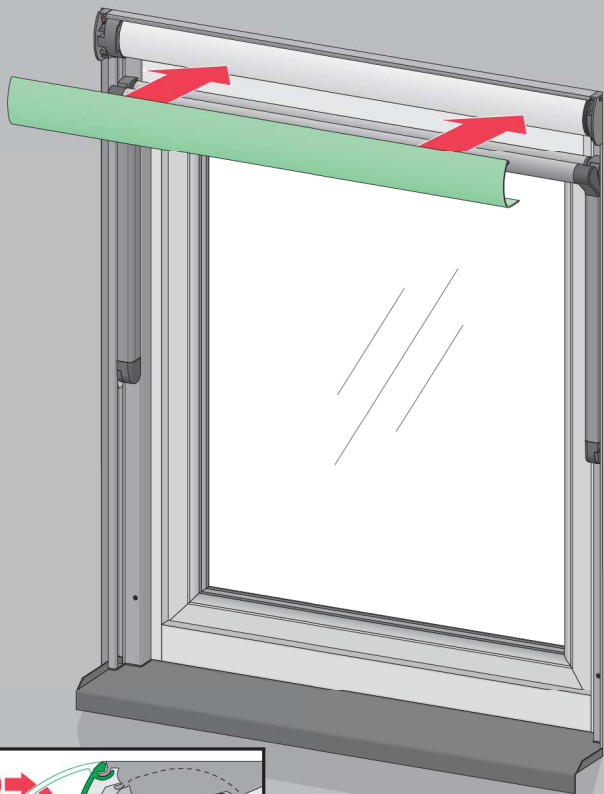
13b



13c



13d



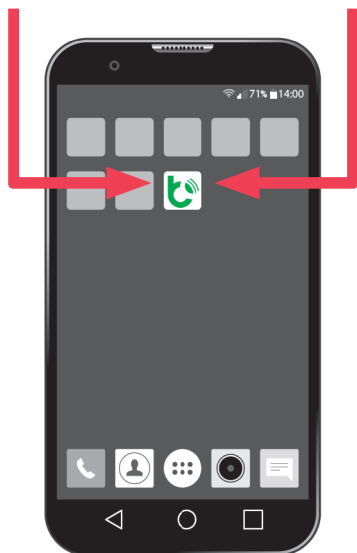
1



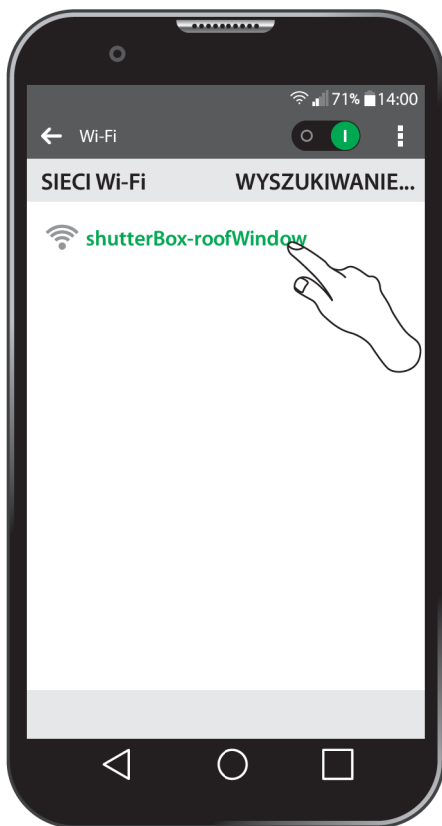
wBox  
ANDROID



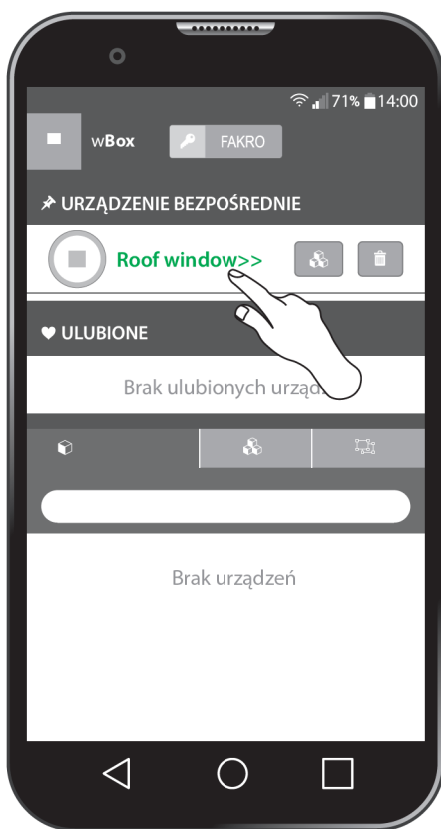
wBox  
IOS



2



3



4







<b>PL</b>	Przed montażem należy zapoznać się z treścią instrukcji NC9RZ „INSTRUKCJA ORYGINALNA 2/3 Zasady montażu i użytkowania”.	0 [cm]
1a	Zdemontować prowadnice boczne.	1
1b	Połączyć prowadnice boczne z kasetą markizolety.	
2a	Umieścić markizoletę w otworze okiennym.	2
2b	Podłączyć markizoletę do sieci za pomocą zasilacza 15VDC.	
2c	Sprawdzić poprawność montażu markizolety.	3
3	Przykręcić markizoletę do okna lub do szpalety.	
4a	Umieścić zdemontowane wcześniej profile w prowadnicach.	4
4b	Przykręcić profile do prowadnic.	
5	Opuścić nieco tkaninę markizolety.	5
6	Zamontować belkę dolną w ramieniach markizolety.	
7a, 7b	Zamontować rurę przewojową.	6
8	Odciąć sznurek zabezpieczający.	
9	Opuścić tkaninę markizolety.	7
10a	Umieścić sprężyny gazowe w prowadnicach.	
10b	Wcisnąć trzpienie zabezpieczające.	8
11	Sprawdzić działanie markizolety.	
12	Za pomocą blokad ustawić moment odchylania belki dolnej.	9
13	W razie potrzeby przeprowadzić regulację pozycji końcowych markizolety.	

<b>EN</b>	Before installation, it is compulsory to read the NC9RZ „ORIGINAL INSTRUCTIONS 2/3 Installation and user manual”.	8
1a	Remove the side guide rails.	
1b	Connect the side guide rails with the awning cassette.	9
2a	Place the roll-up awning in the window opening.	
2b	Connect the roll-up awning to the network using the 15VDC power supply.	10
2c	Check the roll-up awning for correct installation.	
3	Screw the roll-up awning to the window or to the lining.	11
4a	Place the previously dismantled profiles in guide rails.	
4b	Screw profiles to guide rails.	12
5	Lower slightly the roll-up awning fabric.	
6	Install the bottom bar in the roll-up awning arms.	13
7a, 7b	Install the tube that makes the fabric deflect.	
8	Cut off the safety string.	14
9	Roll down the roll-up awning fabric.	
10a	Place gas springs in guide rails.	15
10b	Push in the safety mandrels.	
11	Check the roll-up awning for correct operation.	16
12	Use the locks to set the bottom beam tilting moment.	
13	If required, adjust the end positions of the roll-up awning.	17

<b>CZ</b>	Před montáží si pozorně přečtete návod NC9RZ „ORIGINÁLNÍ NÁVOD 2/3 Pravidla pro instalaci a použití”.	18
1a	Odmontujte boční vodičí lišty.	
1b	Spojte boční vodičí lišty s kasetou markýzolety.	19
2a	Umístěte markýzoletu do okenního otvoru.	
2b	Připojte markýzoletu do el. sítě pomocí napájecího zdroje 15 V DC.	20
2c	Zkontrolujte správnost montáže markýzolety.	
3	Přišroubujte markýzoletu k oknu nebo k ostění.	
4a	Nasadte dříve demontované profily na vodičí lišty.	
4b	Přišroubujte profily k vodičím lištám.	
5	Vytáhněte trochu látku markýzolety.	
6	Namontujte spodní lištu na ramena markýzolety.	
7a, 7b	Namontujte napínací váleček.	
8	Odstraňte zajišťovací provázek.	
9	Spusťte dolů markýzoletu.	
10a	Umístěte plynové písky do vodičích lišt.	
10b	Zatlačte pojistné kolíky.	
11	Zkontrolujte funkčnost markýzolety.	
12	Nastavte polohu vyklápění spodní lišty pomocí blokad.	
13	V případě potřeby proveďte regulaci koncových poloh markýzolety.	

**BG** Производител и Продавач не носят отговорност за неспазване на съответните закони, строителни норми и изисквания за безопасност от потребителя на продукта, архитекта, монтажника или собственика на сградата.

**CZ** Výrobce ani prodejce nenesou žádnou odpovědnost za nedodržení příslušných platných zákonů, stavebních předpisů a bezpečnostních požadavků uživatelem výrobku, architektem, montážníkem nebo vlastníkem budovy.

**DE** Hersteller und Verkäufer übernehmen keine Haftung für Nichtbeachtung entsprechender Rechts- und Bauvorschriften sowie Sicherheitsanforderungen seitens Produktbenutzers, Architekten, Monteure oder Gebäudebesitzers.

**ES** El fabricante y el vendedor no tienen ninguna responsabilidad por el incumplimiento de la ley vigente, normas de construcción y exigencias de seguridad por parte del usuario del producto, arquitecto, instalador o el propietario del edificio.

**FR** Le fabricant et le revendeur ne prend aucune responsabilité de ne pas respecter les lois applicables, les règlements sur les bâtiments et les exigences de sécurité par l'utilisateur du produit, l'architecte, l'installateur ou le propriétaire du bâtiment.

**GB** Manufacturer and Seller shall bear no liability for failure to comply with the applicable laws, building codes and safety requirements by the user of the product, architect, fitter or owner of the building.

**HU** A Gyártó és a Forgalmazó nem vállal semmiféle felelősséget a vonatkozó törvényi, építési és biztonsági előírások termékelhasználói, építész, beépítőmester vagy épülettulajdonos általi be nem tartásáért.

**IT** Il Produttore e il Rivenditore non potranno essere ritenuti responsabili per il mancato rispetto, da parte dell'utente del prodotto, del progettista, dell'installatore o del proprietario dell'edificio, delle leggi vigenti, nonché dei regolamenti edilizi e di quelli relativi alla sicurezza.

**NL** De Fabricant en verkoper zijn niet aansprakelijk voor gevolgen bij het niet opvolgen van toepasselijke wetten, bouwbesluiten en veiligheidsvoorschriften door de gebruiker van het product, de architect, de installateur of de eigenaar van het gebouw.

**PL** Producent i Sprzedawca nie ponosi żadnej odpowiedzialności za nieprzestrzeganie stosownych przepisów prawa, przepisów budowlanych i wymogów bezpieczeństwa przez użytkownika produktu, architekta, montażystę lub właściciela budynku.

**PT** O fabricante e o vendedor não tem nenhuma responsabilidade pelo o não cumprimento da lei, códigos de construção e as exigências de segurança por parte do usuário do produto, arquiteto, instalador ou proprietário do edifício.

**RO** Nici producătorul, nici distribuitorul nu își vor asuma niciun fel de răspundere pentru nerespectarea legilor în vigoare, a legilor din domeniul construcțiilor sau a măsurilor de siguranță impuse utilizatorilor produsului, arhitecților, montajorilor sau proprietarilor clădirii.

**RU** В случае несоблюдения архитектором, монтажником или владельцем здания строительных правил и норм безопасности ответственность с производителя и продавца снимается.

**SK** Výrobca a predajca nenesú žiadnu zodpovednosť za nedodržanie príslušných ustanovení zákona, stavebných predpisov a bezpečnostných požiadaviek užívateľom výrobku, architektom, montérom alebo majiteľom objektu.