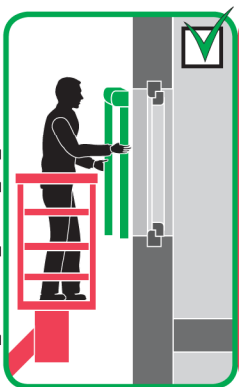
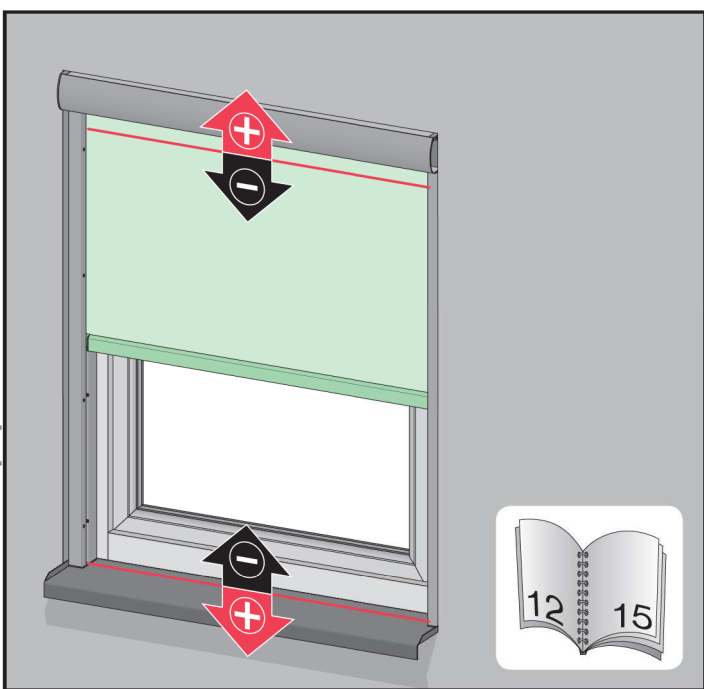
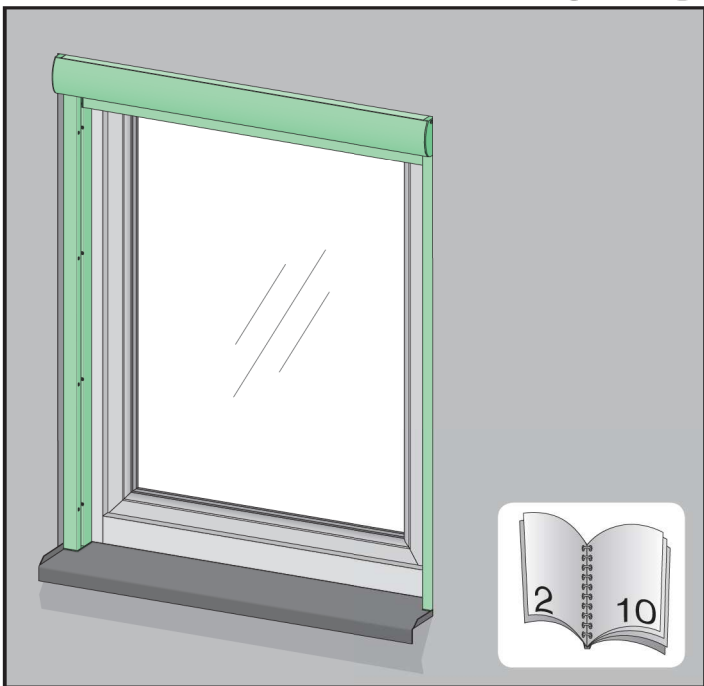
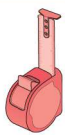




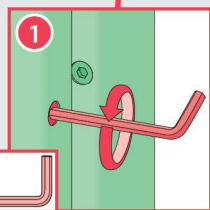
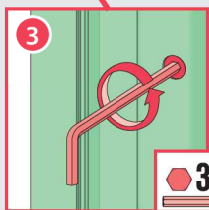
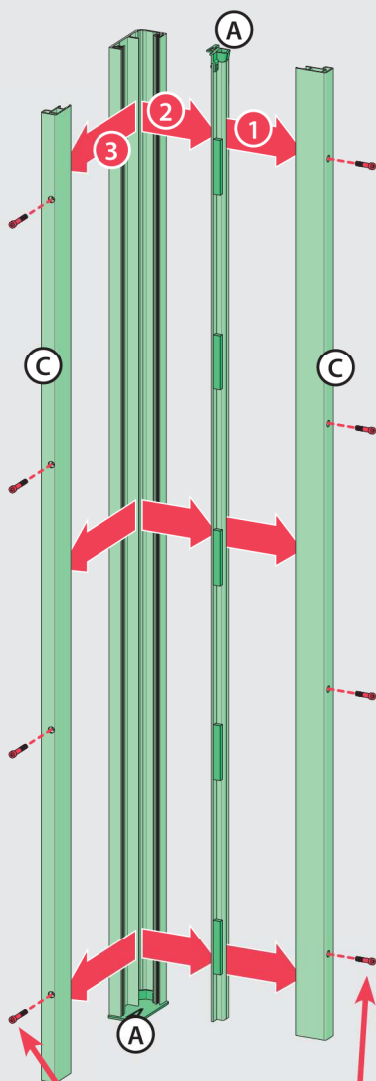
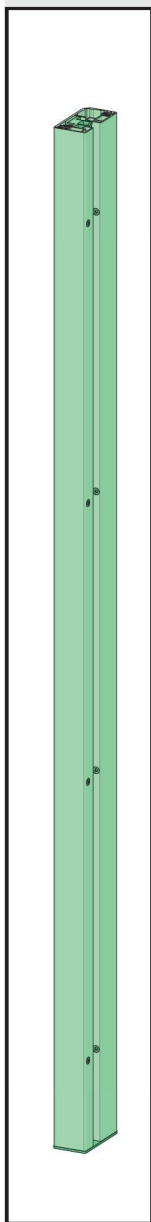
# VMZ Z-Wave



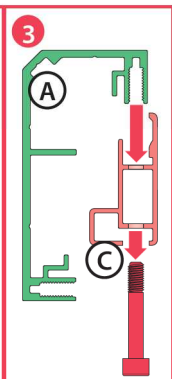
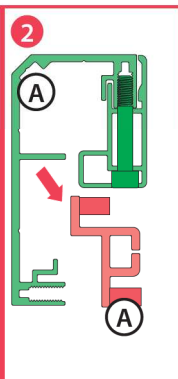
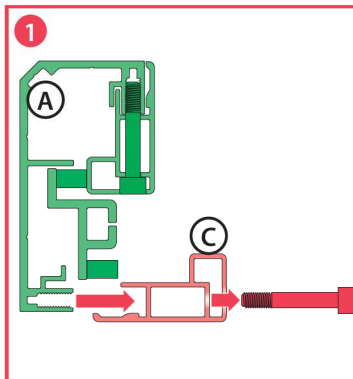


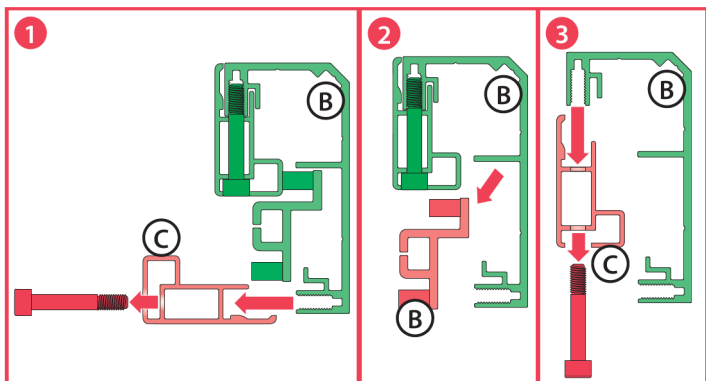
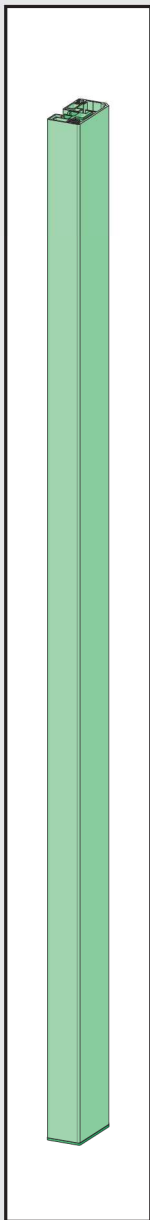
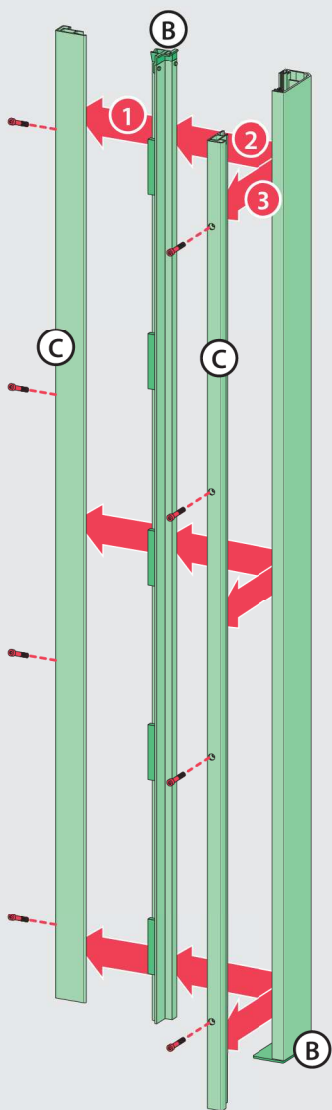
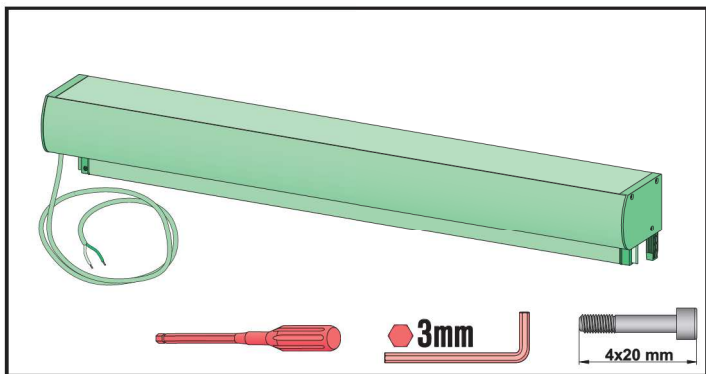
PZ2

1a

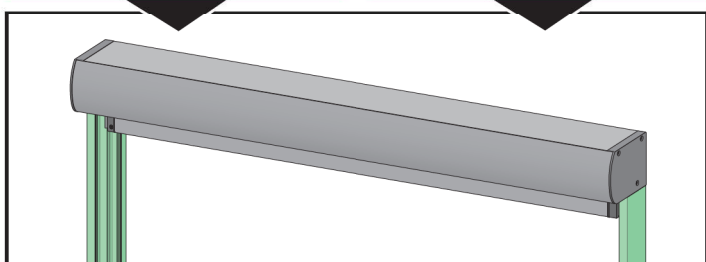
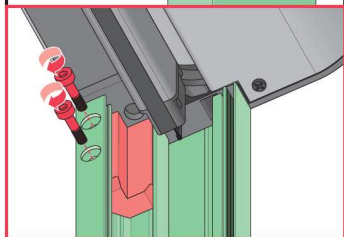
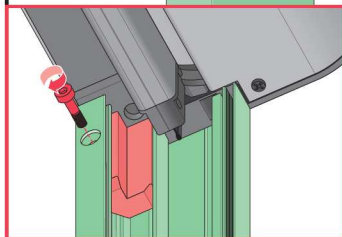
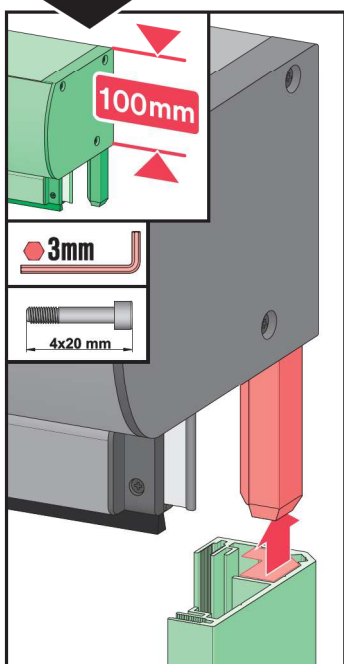
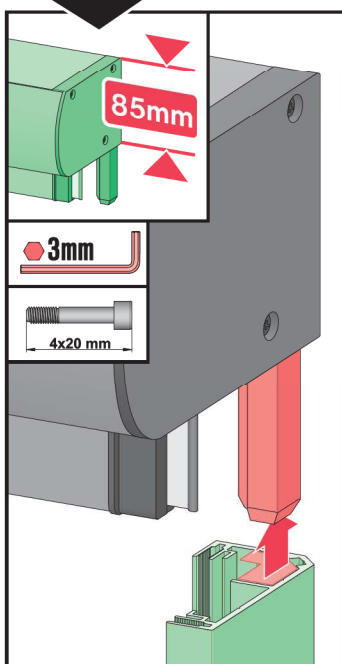
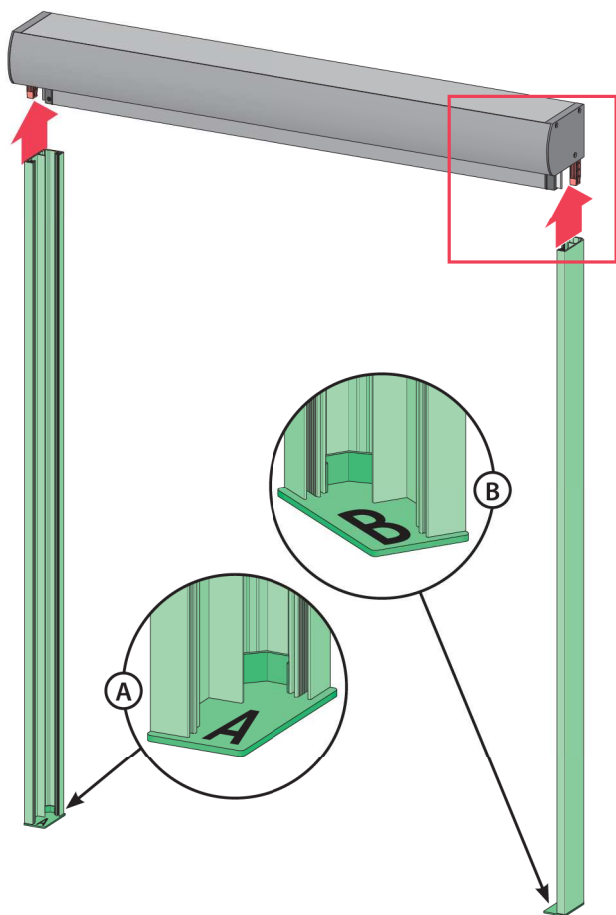


3mm

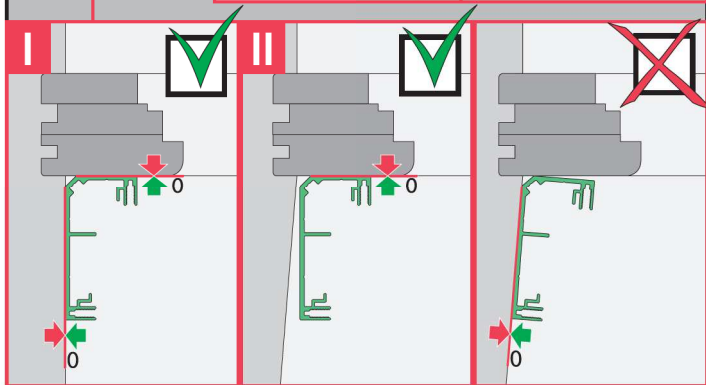
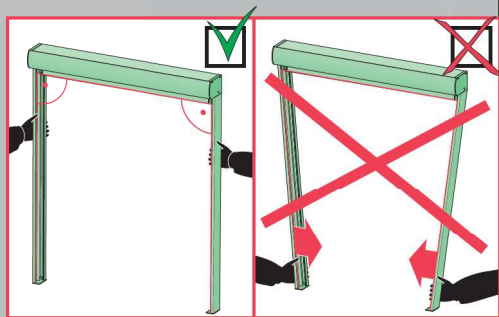
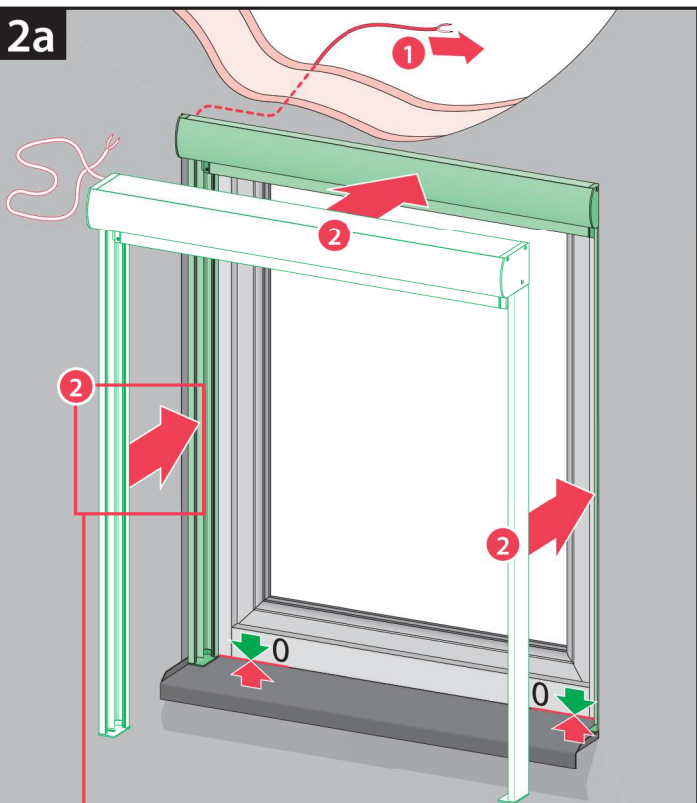




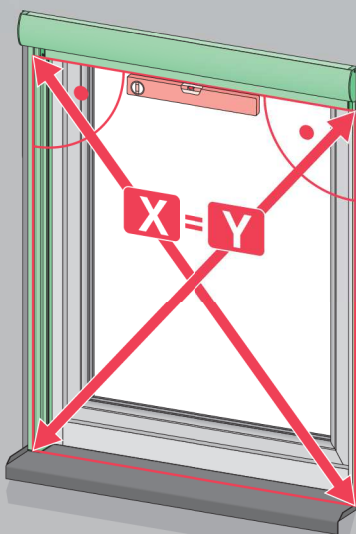
1b



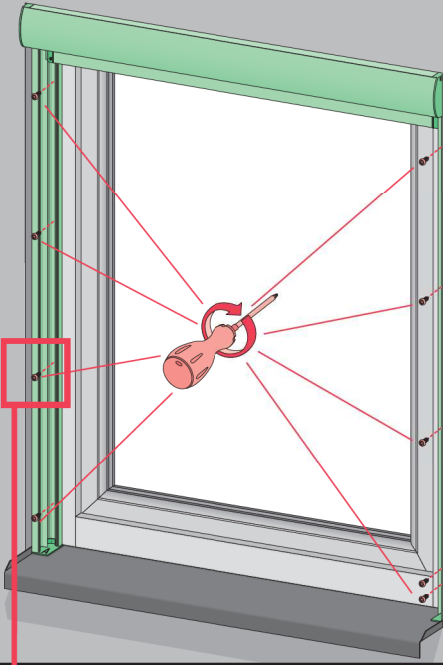
2a



2b



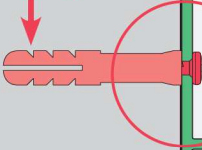
3



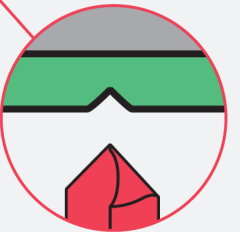
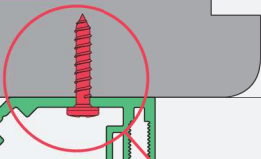
I



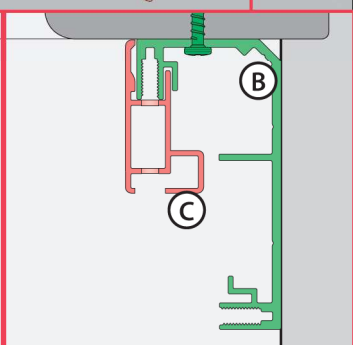
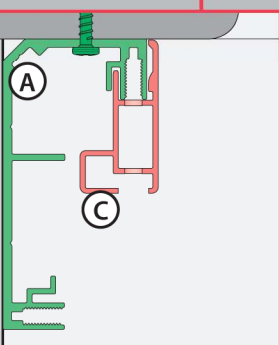
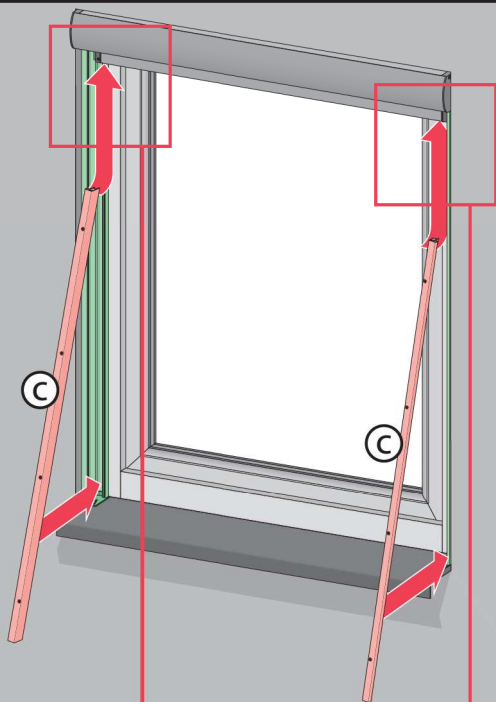
I



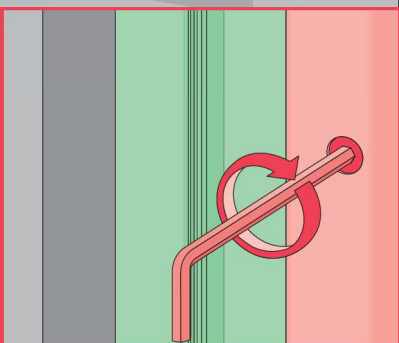
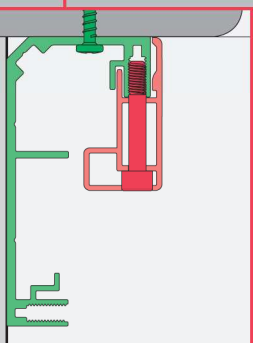
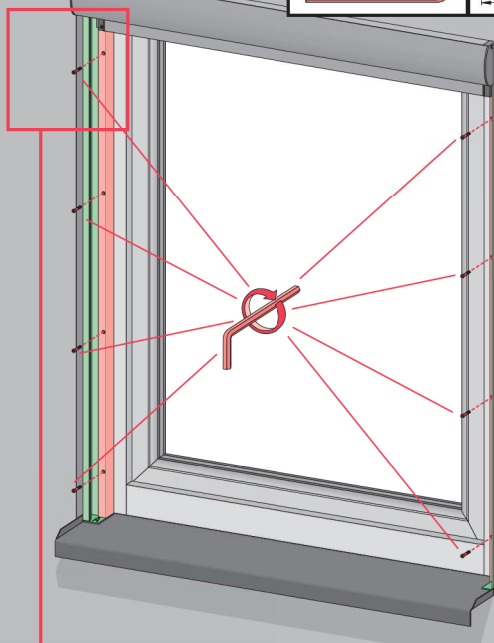
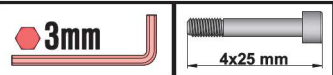
III



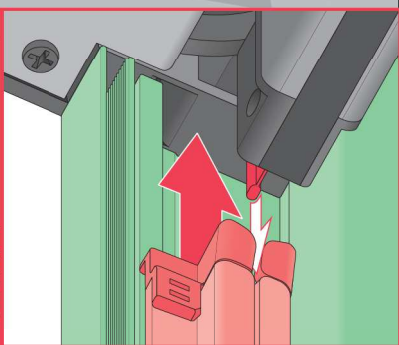
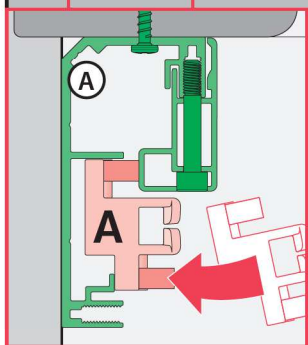
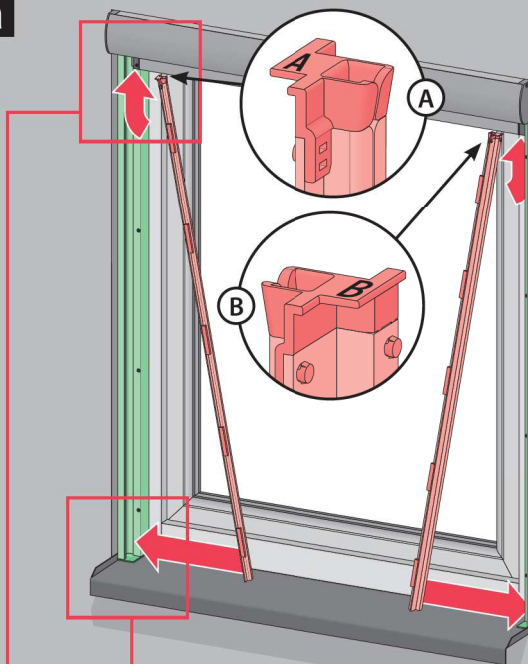
4a



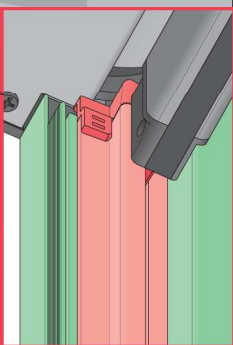
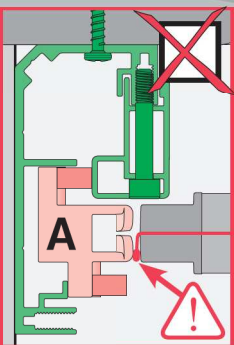
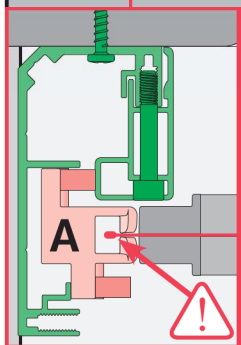
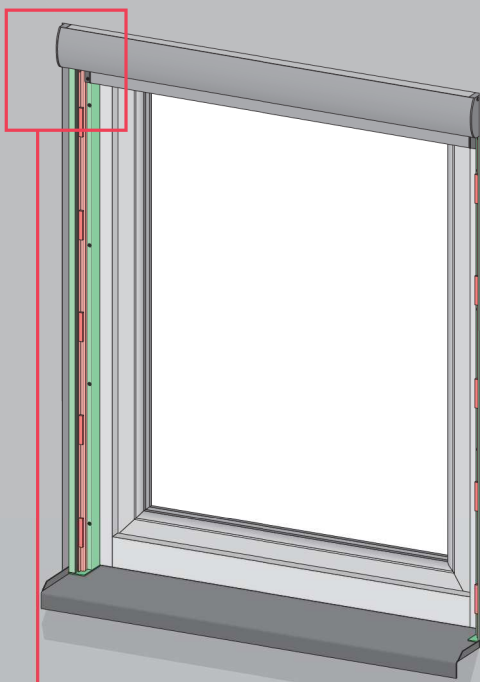
4b



5a

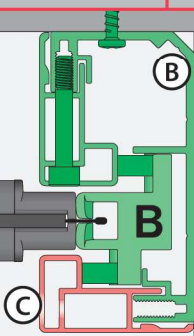
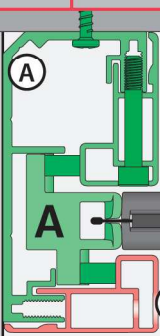
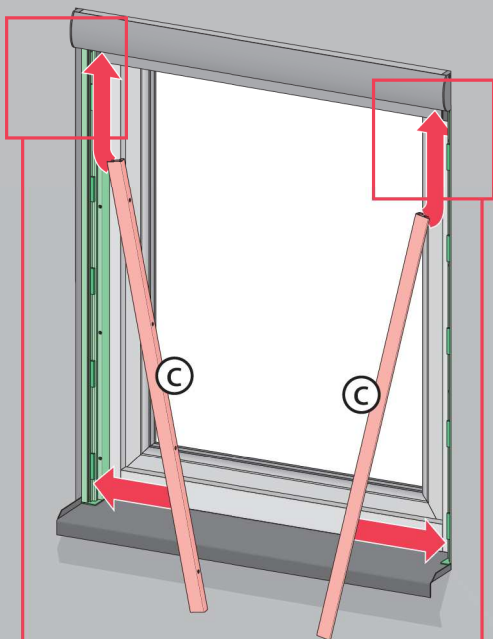


5b

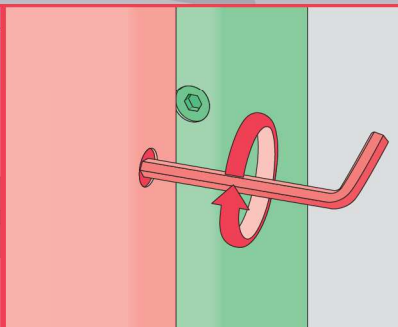
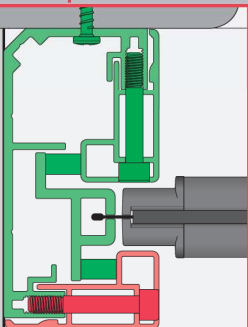
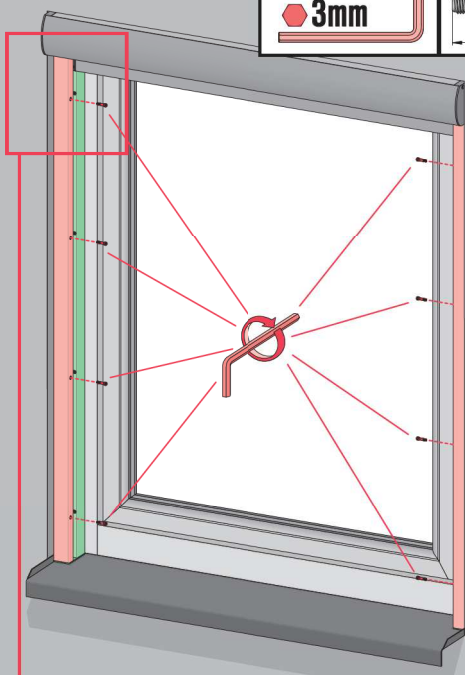
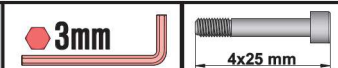




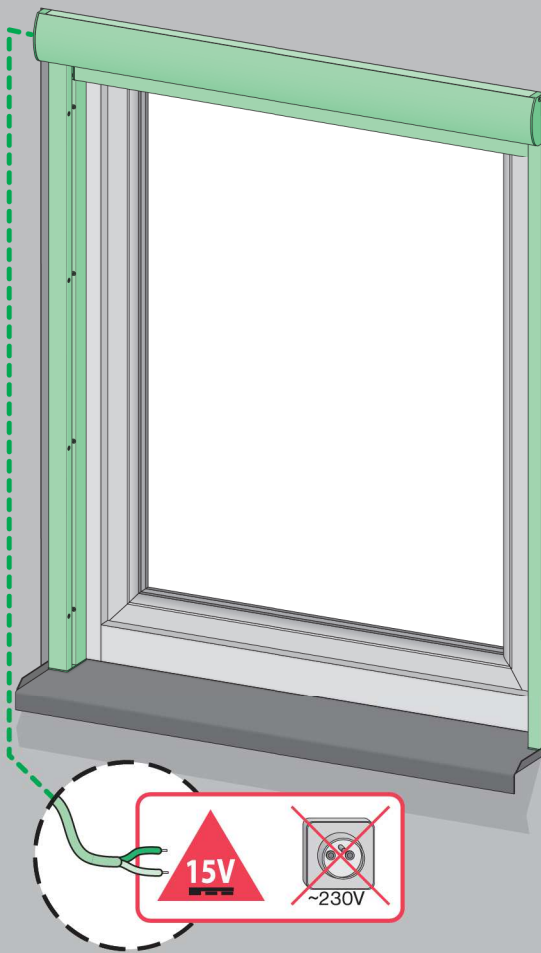
6a



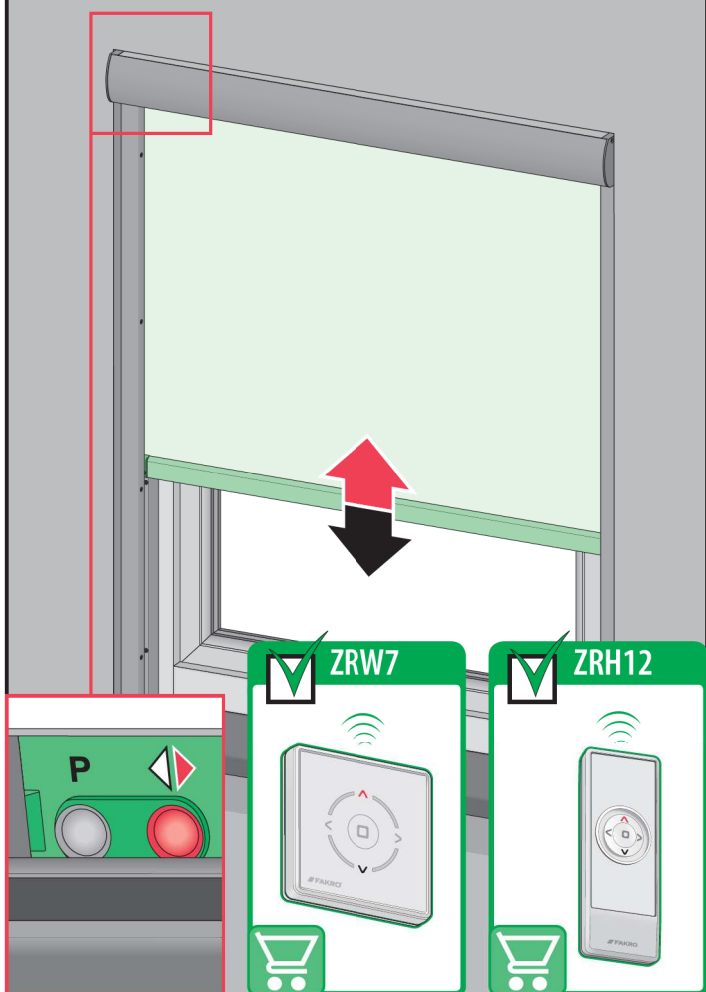
6b

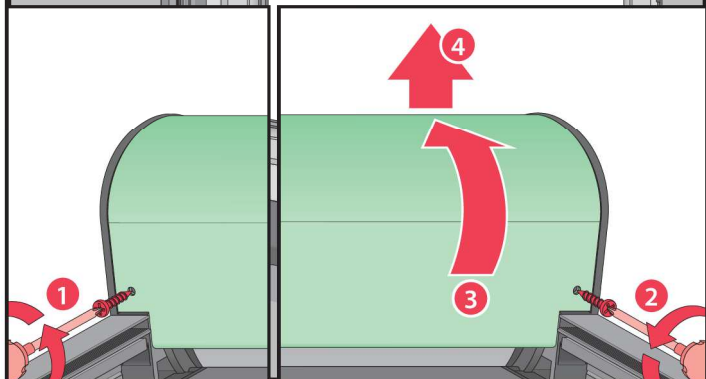
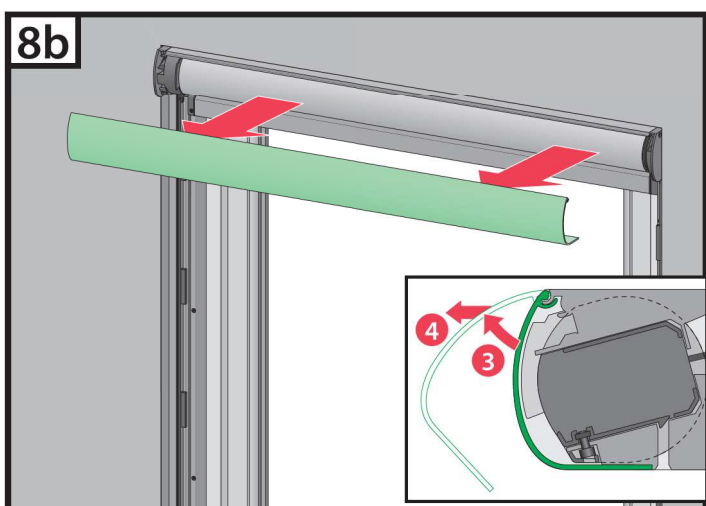
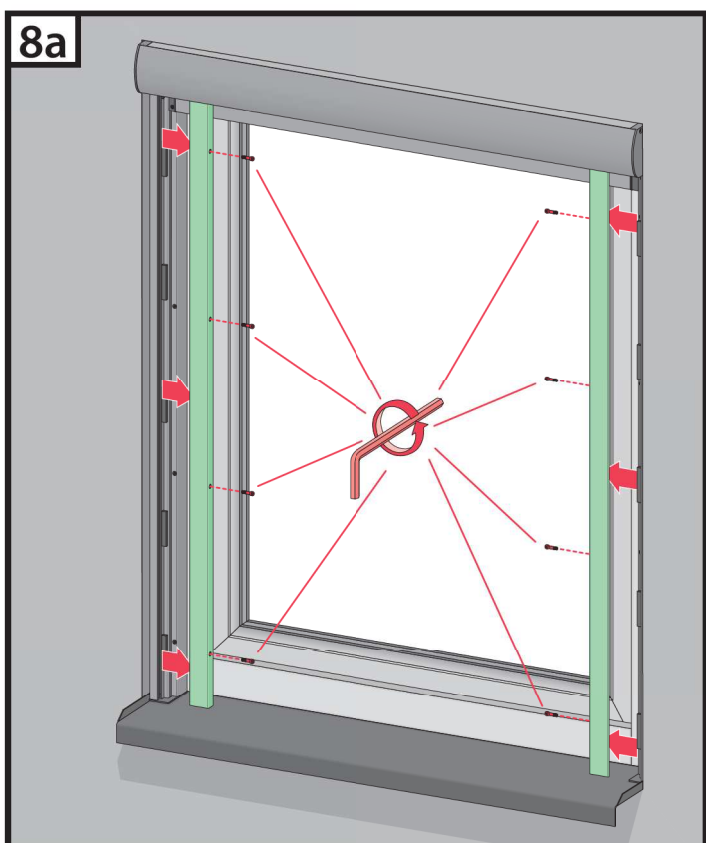
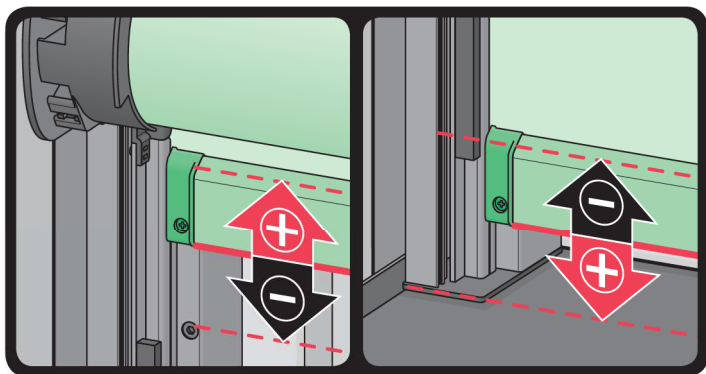


7a

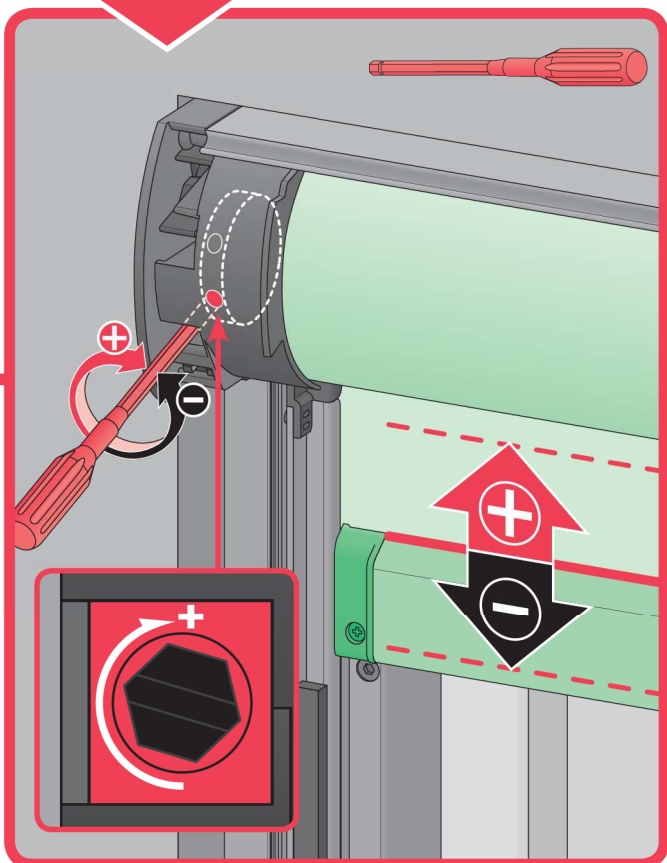
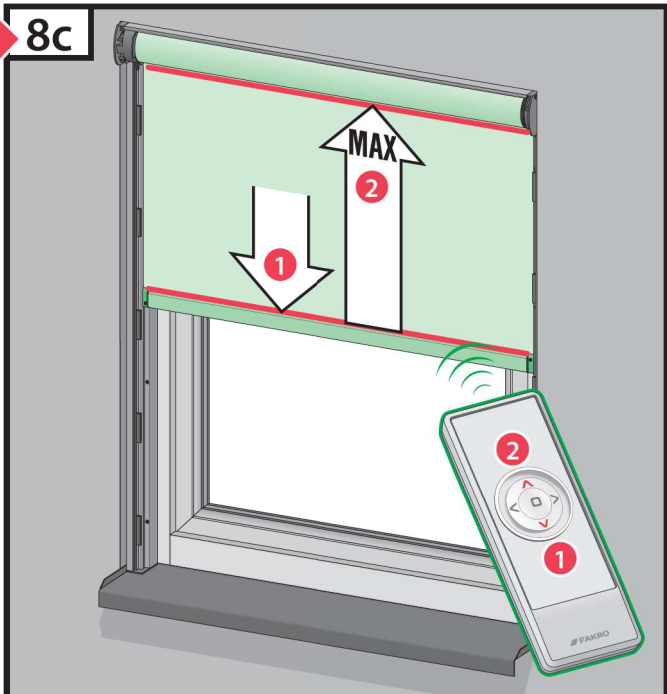


7b

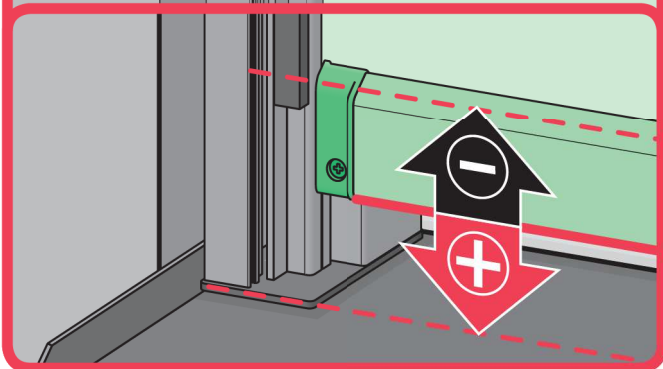
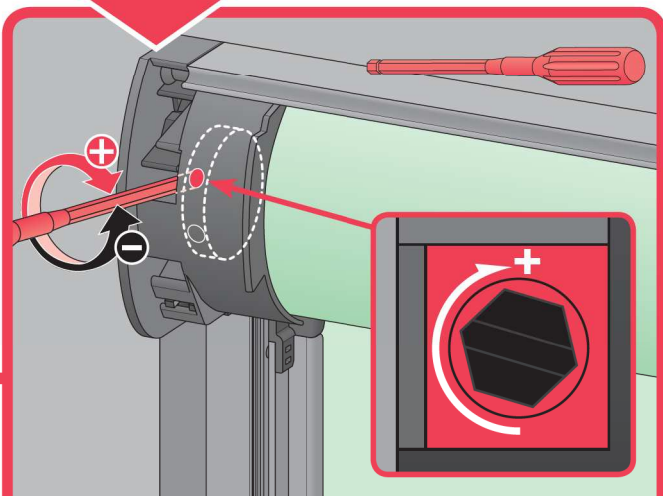
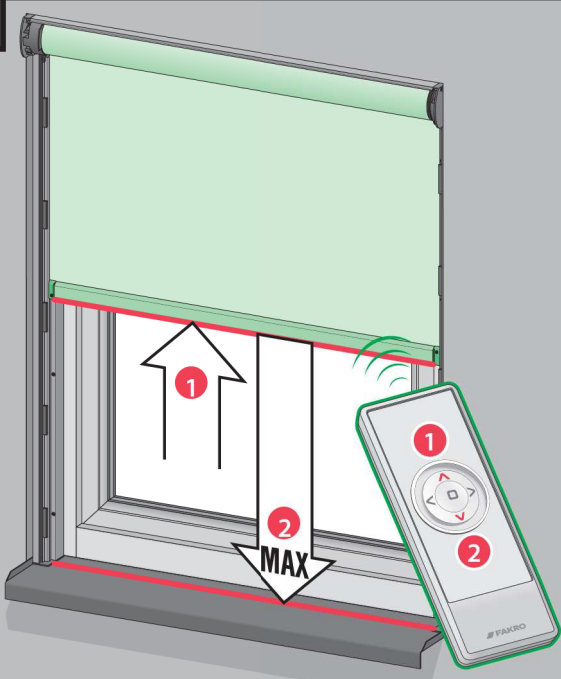




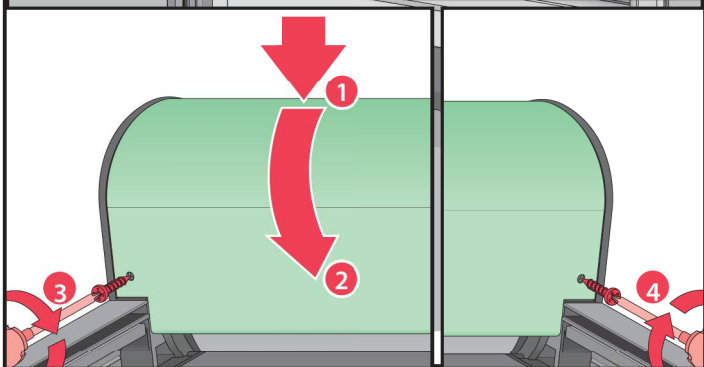
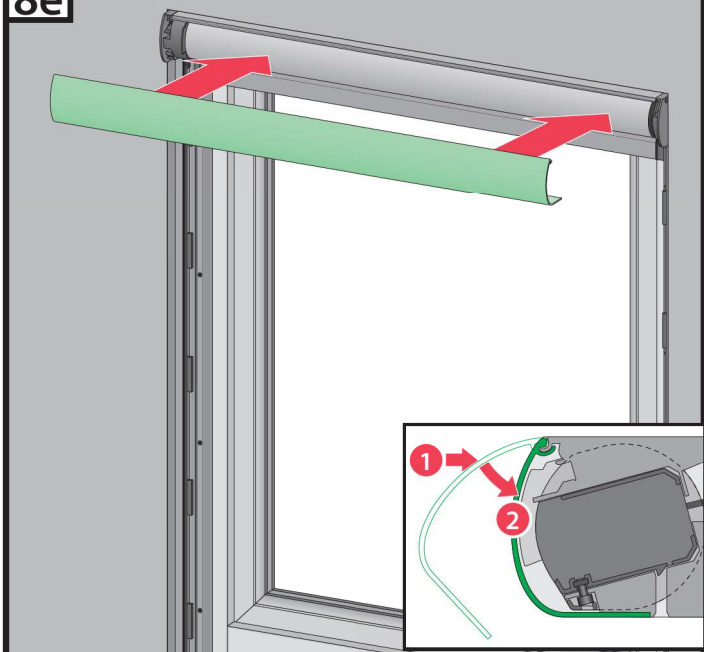
8c



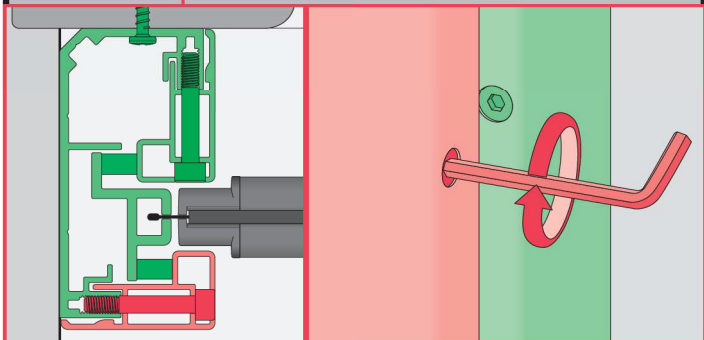
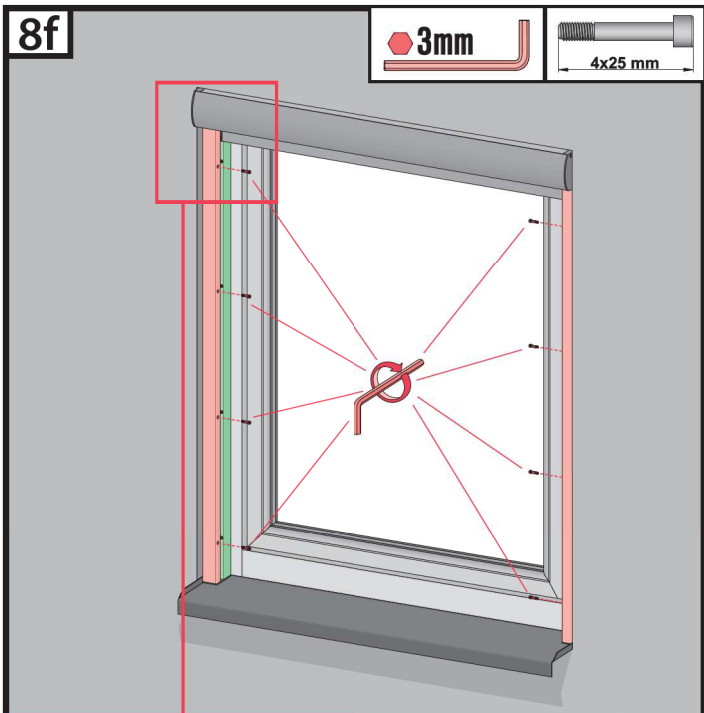
8d



8e



8f





<b>CZ</b>	Před montáží si pozorně přečtěte návod NC9AP „ORIGINALNÍ NÁVOD 2/3 Pravidla pro instalaci a použití“.	0 [cm]
1a	Odmontujte krycí a plastové profily z vodicích lišt.	1
1b	Spojte boční vodicí lišty s kazetou markýzy.	
2a	Umístěte markýzu do okenního otvoru.	2
2b	Zkontrolujte správnost montáže markýzy.	
3	Příšroubujte markýzu k oknu nebo k ostění.	3
4a	Nasadte krycí profily na vodicí lišty.	
4b	Příšroubujte krycí profily.	4
5a	Vložte plastové vodicí lišty do bočních vodicích lišt.	
5b	Dávejte pozor na správné umístění zipu ve vodicí lišti.	5
6a	Nasadte vnější krycí profily na vodicí lišty.	
6b	Příšroubujte krycí profily.	6
7a	Připojte markýzu do el. sítě pomocí napájecího zdroje 15 V DC.	
7b	Ovládejte markýzu pomocí dálk. ovladače nebo ovládacího tlačítka.	7
8a,8b,8c,8d,8e,8f	V případě potřeby proveďte regulaci koncových poloh markýzy.	8

<b>EN</b>	Before installation, it is compulsory to read the NC9AP „ORIGINAL INSTRUCTIONS 2/3 Installation and user manual“.	9
1a	Remove the cover strips and plastic guide rails from the guide rails.	
1b	Connect the side guide rails to the awning cassette.	10
2a	Place the awning in the window opening.	
2b	Check the correctness of the awning installation.	11
3	Screw the awning to the window or to the lining.	
4a	Place the cover strips in the guide rails.	12
4b	Screw the cover strips.	
5a	Place the plastic guide rails in the side guide rails.	13
5b	Make sure that the lock is properly positioned in the guide rail.	
6a	Place the outer cover strips in the guide rails.	14
6b	Screw the cover strips.	
7a	Connect the awning to the network using the 15VDC power supply.	15
7b	Operate the awning using remote control or buttons on the awning.	
8a,8b,8c,8d,8e,8f	If required, adjust the end positions of the awning.	16

<b>FR</b>	Avant le montage, lire l'instruction NC9AP „INSTRUCTION ORIGINALE 2/3 Règles de montage et d'utilisation“.	17
1a	Retirez les profilés de recouvrement et les glissières en plastique des glissières.	
1b	Connectez les glissières latérales à la cassette de store.	18
2a	Placez le store dans l'ouverture de la fenêtre.	
2b	Vérifiez si le store est correctement installé.	19
3	Visser le store à la fenêtre ou à l'encadrement.	
4a	Placez les profilés de recouvrement dans les glissières.	20
4b	Visser les profilés de recouvrement.	
5a	Placez les glissières en plastique dans les glissières latérales.	
5b	Assurez-vous que le verrou est correctement positionné dans la glissière.	
6a	Placez les profilés de recouvrement extérieures dans les glissières.	
6b	Visser les profilés de recouvrement.	
7a	Connectez le store au réseau à l'aide de l'alimentation électrique 15VDC.	
7b	Commandez le store avec la télécommande ou les boutons du contrôleur.	
8a,8b,8c,8d,8e,8f	Si nécessaire, ajustez les positions finales du store.	

<b>PL</b>	Przed montażem należy zapoznać się z treścią instrukcji NC9AP „INSTRUKCJA ORYGINALNA 2/3 Zasady montażu i użytkowania“.	21
1a	Zdemontować profile maskujące oraz prowadnice tworzywowe z prowadnic.	
1b	Połączyć prowadnice boczne z kasetą markizy.	22
2a	Umieścić markizę w otworze okiennym.	
2b	Sprawdzić poprawność montażu markizy.	23
3	Przykręcić markizę do okna lub do szpalety.	
4a	Umieścić profile maskujące w prowadnicach.	24
4b	Przykręcić profile maskujące.	
5a	Umieścić prowadnice tworzywowe w prowadnicach bocznych.	25
5b	Zwrócić uwagę na prawidłowe umieszczenie zamka w prowadnicy.	
6a	Umieścić zewnętrzne profile maskujące w prowadnicach.	26
6b	Przykręcić profile maskujące.	
7a	Podłączyć markizę do sieci za pomocą zasilacza 15VDC.	27
7b	Sterować markizą za pomocą pilota lub przycisków na sterowniku.	
8a,8b,8c,8d,8e,8f	W razie potrzeby przeprowadzić regulację pozycji krańcowych markizy.	28

**BG** Производител и Продавач не носят отговорност за неспазване на съответните закони, строителни норми и изисквания за безопасност от потребителя на продукта, архитекта, монтажника или собственика на сградата.

**CZ** Výrobce ani prodejce nenesou žádnou odpovědnost za nedodržení příslušných platných zákonů, stavebních předpisů a bezpečnostních požadavků uživatelem výrobku, architektem, montážníkem nebo vlastníkem budovy.

**DE** Hersteller und Verkäufer übernehmen keine Haftung für Nichtbeachtung entsprechender Rechts- und Bauvorschriften sowie Sicherheitsanforderungen seitens Produktbenutzers, Architekten, Monteure oder Gebäudebesitzers.

**ES** El fabricante y el vendedor no tienen ninguna responsabilidad por el incumplimiento de la ley vigente, normas de construcción y exigencias de seguridad por parte del usuario del producto, arquitecto, instalador o el propietario del edificio.

**FR** Le fabricant et le revendeur ne prend aucune responsabilité de ne pas respecter les lois applicables, les règlements sur les bâtiments et les exigences de sécurité par l'utilisateur du produit, l'architecte, l'installateur ou le propriétaire du bâtiment.

**GB** Manufacturer and Seller shall bear no liability for failure to comply with the applicable laws, building codes and safety requirements by the user of the product, architect, fitter or owner of the building.

**HU** A Gyártó és a Forgalmazó nem vállal semmiféle felelősséget a vonatkozó törvényi, építési és biztonsági előírások termékelhasználói, építész, beépítőmester vagy épülettulajdonos általi be nem tartásáért.

**IT** Il Produttore e il Rivenditore non potranno essere ritenuti responsabili per il mancato rispetto, da parte dell'utente del prodotto, del progettista, dell'installatore o del proprietario dell'edificio, delle leggi vigenti, nonché dei regolamenti edilizi e di quelli relativi alla sicurezza.

**NL** De fabrikant en verkoper zijn niet aansprakelijk voor gevolgen bij het niet opvolgen van toepasselijke wetten, bouwbesluiten en veiligheidsvoorschriften door de gebruiker van het gebouw.

**PL** Producent i Sprzedawca nie ponosi żadnej odpowiedzialności za nieprzestrzeganie stosownych przepisów prawa, przepisów budowlanych i wymogów bezpieczeństwa przez użytkownika produktu, architekta, montażystę lub właściciela budynku.

**PT** O fabricante e o vendedor não tem nenhuma responsabilidade pelo o não cumprimento da lei, códigos de construção e as exigências de segurança por parte do usuário do produto, arquiteto, instalador ou proprietário do edifício.

**RO** Nici producătorul, nici distribuitorul nu își vor asuma niciun fel de răspundere pentru nerespectarea legilor în vigoare, a legilor din domeniul construcțiilor sau a măsurilor de siguranță impuse utilizatorilor produsului, arhitecților, montajorilor sau proprietarilor clădirii.

**RU** В случае несоблюдения архитектором, монтажником или владельцем здания строительных правил и норм безопасности ответственность с производителя и продавца снимается.

**SK** Výrobca a predajca nenesú žiadnu zodpovednosť za nedodržanie príslušných ustanovení zákona, stavebných predpisov a bezpečnostných požiadaviek užívateľom výrobku, architektom, montérom alebo majiteľom objektu.