

**ZID**

<b>PROGRAMMEREN</b>	<b>3</b>
<b>TOEVOEGEN AAN NETWERK</b>	<b>4</b>
<b>TOEWIJZEN VAN APPARATEN</b>	<b>5</b>
<b>AANVULLENDE INFORMATIE</b>	<b>7</b>
<b>GARANTIE</b>	<b>8</b>



## BESCHRIJVING

De ZID-sensor is ontworpen om op afstand tot 10 Z-Wave elektrische accessoires te bedienen, afgestemd op zongevoeligheid. Hij wordt gebruikt om de elektrische bediening van Fakro dakramen te automatiseren.

### TECHNISCHE PARAMETERS

**Voeding:**

14,4 V DC NiMH

**Bereik:**

tot 20 m binnen het gebouw

**Bedrijfstemperatuur:**

-10 - 40°C

**Afmetingen:**

590/80/55 mm

**Radioprotocol:**

Z-Wave

**Frequentie:**

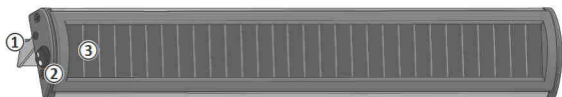
EU – 868,4 MHz

AS/NZ – 921,4 MHz

US/Canada – 908,4 MHz

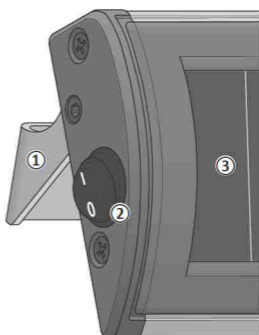
RU – 869 MHz

(afhankelijk van de versie)



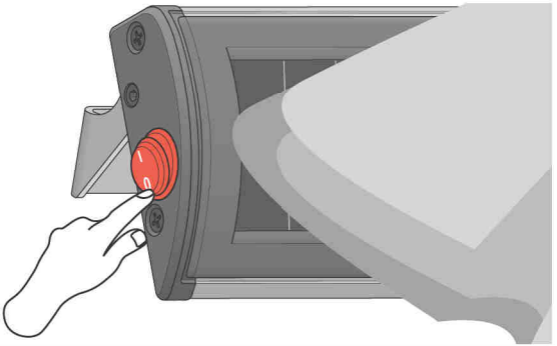
### BOUW VAN DE SENSOR

- 1 – Montagehouder
- 2 – Aan/uit schakelaar
- 3 – Zonnepaneel

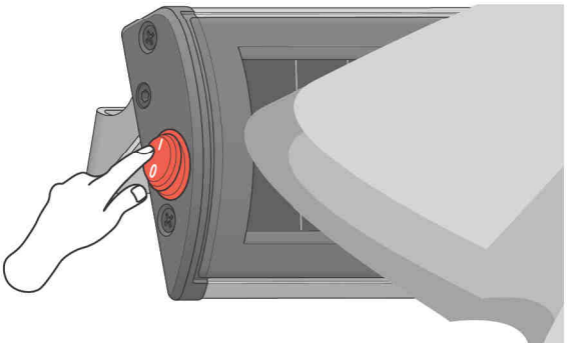


## PROGRAMMEREN

U komt in de programmamodus van de ZID-sensor door de voeding te resetten. Om in de programmamodus te komen kunt u het zonnepaneel met een doek bedekken en zet u de schakelaar op stand 0. Na 5s schakelt u naar stand 1.



Bedek het zonnepaneel met een doek en zet vervolgens de schakelaar op stand 0.



Schakel na 5s naar stand 1.



Bedek het zonnepaneel tijdens het programmeren.

## TOEVOEGEN AAN NETWERK

Voeg de ZID-sensor toe aan het Z-Wave netwerk met behulp van een Z-Wave-controller, bv. ZRH12.



Als u de controllers ZRS24 of ZRK24 gebruikt, bekijk dan de originele gebruiksaanwijzing.

### TOEVOEGEN MET BEHULP VAN ZRH12



Houd de knoppen OMHOOG en STOP tegelijkertijd ingedrukt totdat u in de configuratiemodus terechtkomt (ca. 3s).



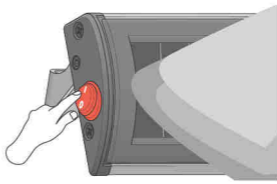
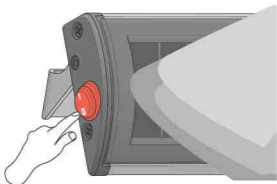
Selecteer met de knoppen OMHOOG / OMLAAG de aangeduide optie.



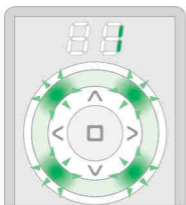
Bevestig met de knop STOP.



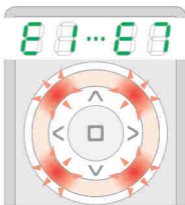
Voeg binnen 12 seconden het geselecteerde apparaat toe in programmamodus.



Schakel de voeding uit en na 5s weer in terwijl u het zonnepaneel bedekt houdt.



De procedure is correct uitgevoerd. De groene achtergrondverlichting knippert eenmaal.



Fout. De rode verlichting knippert 3 keer. Herhaal de procedure.

## TOEWIJZEN VAN APPARATEN

Voeg de elektrische Z-Wave accessoires toe aan de ZID-sensor met behulp van een Z-Wave-controller, bv. ZRH12.



Het apparaat dat u wilt toewijzen aan de ZID-sensor moet zich in hetzelfde Z-Wave netwerk bevinden.

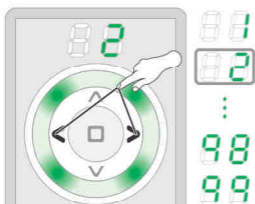
### TOEVOEGEN MET BEHULP VAN ZRH12



Houd de knoppen OMHOOG en STOP tegelijkertijd ingedrukt totdat u in de configuratiemodus terechtkomt (ca. 3s).



Selecteer met de knoppen OMHOOG / OMLAAG de aangeduide optie.



Selecteer met de knoppen LINKS / RECHTS associatiegroep nr. 2.



Bevestig met de knop STOP.

### BEDIEND APPARAAT

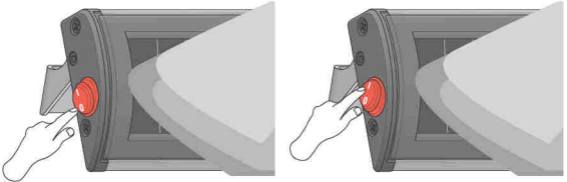


Voeg in de programmamodus binnen 99 seconden het apparaat toe dat moet worden bestuurd door andere apparaten.

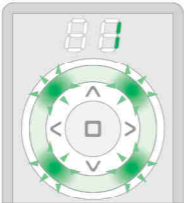
## BEDIENINGSAPPARAAT



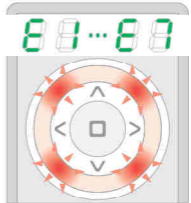
Voeg binnen 99 seconden de ZID-sensor toe in programmamodus.



Schakel de voeding uit en na 5s weer in terwijl u het zonnepaneel bedekt houdt.



De procedure is correct uitgevoerd. De groene achtergrondverlichting knippert eenmaal.



Fout. De rode verlichting knippert 3 keer. Herhaal de procedure.

# AANVULLENDE INFORMATIE

## ASSOCIATIEGROEPEN:

- nr. 1) LIFE\_LINE\_GROUP
- nr. 2) AUTOSHADE\_GROUP - max. 10 in de groep

## COMMANDOKLASSEN

- COMMAND\_CLASS\_ZWAVEPLUS\_INFO,
- COMMAND\_CLASS\_BASIC,
- COMMAND\_CLASS\_VERSION,
- COMMAND\_CLASS\_MANUFACTURER\_SPECIFIC,
- COMMAND\_CLASS\_DEVICE\_RESET\_LOCALLY,
- COMMAND\_CLASS\_ASSOCIATION,
- COMMAND\_CLASS\_ASSOCIATION\_GRP\_INFO,
- COMMAND\_CLASS\_POWERLEVEL,
- COMMAND\_CLASS\_SWITCH\_BINARY,
- COMMAND\_CLASS\_SWITCH\_MULTILEVEL,
- COMMAND\_CLASS\_SWITCH\_ALL,
- COMMAND\_CLASS\_CONFIGURATION,
- COMMAND\_CLASS\_NOTIFICATION\_V5,
- COMMAND\_CLASS\_NODE\_NAMING,
- COMMAND\_CLASS\_BATTERY

## MANUFACTURE SPECIFIC REPORT:

- product Type Id = 0009
- product Id = 0001

## NODE NAMING:

ZID

## BEDRIJFSPARAMETERS [tussen de vierkante haken staat de standaardwaarde vermeld].

### NUMMER PARAMETER

PARAMETER		WAARDE PARAMETER
Programmamodus.	1	0 - Manuele modus. 1 - Halfautomatische modus. [2] - Automatische modus.
Programmamodus.	2	[1] - Zomer. 2 - Winter.
Reactietijd.	3	0 - 10s. 1 - 1 min. 30 - 30min.
Instellen van de hoeveelheid zonlicht [mA].	4	3 100 - Laadstroom van het paneel.
Ga naar de laatste positie.	13	[1] - Maximale positie. 2 - Laatst onthouden positie.
Aflesen zonlicht [mA].	17	0 255 - Laadstroom van het paneel.
Resetten instellingen	99	1 - Standaard parameters. 2 - De parameters zijn gewijzigd.
Autoexclusion.	100	[1] - Uitgeschakeld. 2 - Ingeschakeld.

## GARANTIE



**PL**

<https://www.fakro.pl/serwis/gwarancja/>



**NL**

<https://www.fakro.nl/service-en-contact/garantie/>



**GB**

<https://www.fakro.com/service/customer-service/>

Fakro Sp. z o.o.  
ul. Węgierska 144A, 33-300 Nowy Sącz, PL  
tel. +48 18 4440444, fax +48 18 4440333  
[www.fakro.com](http://www.fakro.com)

Verdeler NL:  
FAKRO Nederland BV  
De Ren 34  
6562 JK Groesbeek  
Tel. 024 397 8095  
Fax 024 397 7607  
e-mail: [info@fakronederland.nl](mailto:info@fakronederland.nl)

Verdeler BE:  
nv Albintra sa  
Bistweg 80  
B-2520 BROECHEM  
Tel: 03/470.12.12  
Fax: 03/470.12.00  
e-mail: [info@albintra.be](mailto:info@albintra.be)

Kwaliteitscertificaat:

Apparaat

---

Model

---

Serienummer

---

Verkoper

---

Adres

---

Aankoopdatum

---

Factuurnummer

---

Handtekening (stempel) van de persoon die het apparaat installeert