

AT **BEDIENUNGSANLEITUNG**

CH **BEDIENUNGSANLEITUNG**

CZ **NÁVOD K POUŽÍVÁNÍ**

DE **BEDIENUNGSANLEITUNG**

DK **MONTERINGSVEJLEDNING**

ES **MANUAL DEL USUARIO**

FR **MANUEL D'UTILISATION**

FI **KÄYTTÄJÄN OHJEET**

GB **USER MANUAL**

GR **ΕΓΧΕΙΡΙΔΙΟ ΧΡΗΣΤΗ**

HU **HASZNÁLATI ÚTMUTATÓ**

IT **ISTRUZIONI D'USO**

LV **LIETOŠANAS INSTRUKCIJA**

LT **STOGO LANGO EKSPLOATACIJOS INSTRUKCIJA**

NO **BRUKSANVISNING FOR FAKRO TAKVINDU**

NL **GEBRUIKSAANWIJZING**

PL **INSTRUKCJA UŻYTKOWANIA**

RO **INSTRUCȚIUNI DE UTILIZARE**

RU **ИНСТРУКЦИЯ ПО ЭКСПЛУАТАЦИИ**

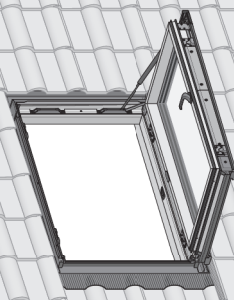
SE **BRUKSANVISNING FAKRO**

SK **NÁVOD K OBSLUHE**

SI **NAVODILA ZA UPORABO**

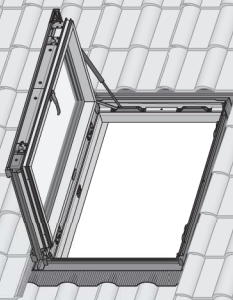
UA **ІНСТРУКЦІЯ ПО ЕКСПЛУАТАЦІЇ**

PWP



**PWP
PWP/L**

PWP/L



i



**ARS
ARP
ARF
AJP
APS
APF**



1234567890

PWP P50 ABMX 78/118

87BB06 3234 01

FAKRO

CE

ARF/254

78x118 (78/118)

Art. Nr ARF AAAA25406

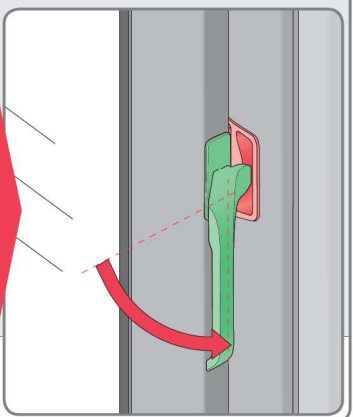
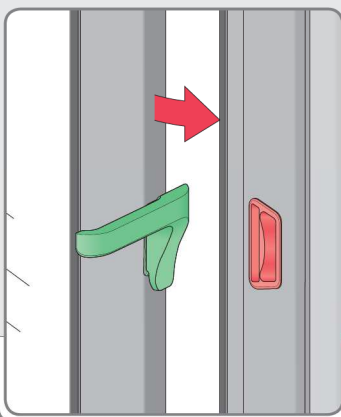
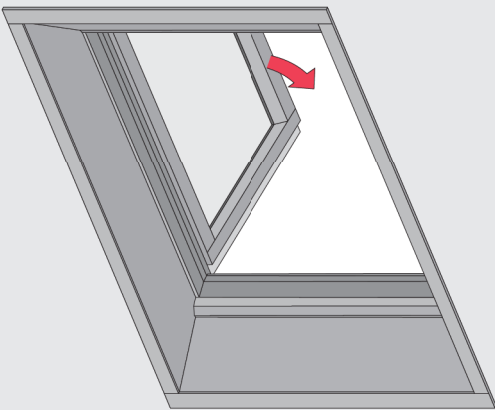
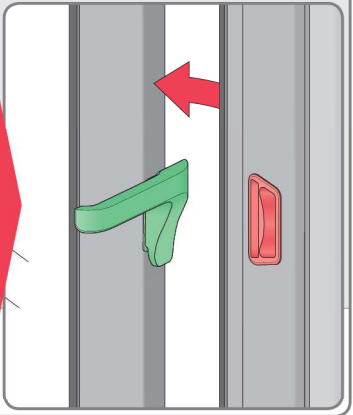
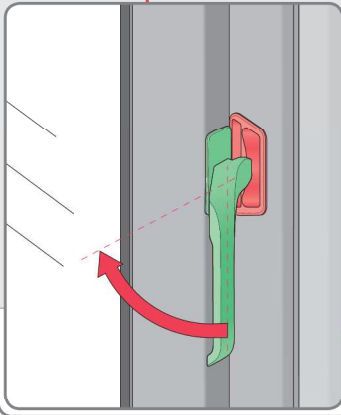
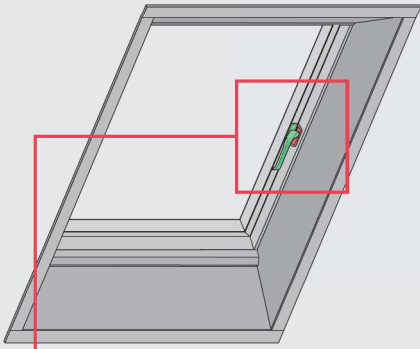


5 900988 920619



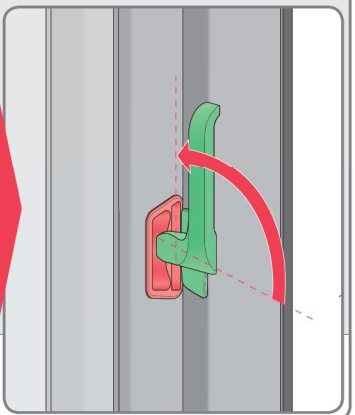
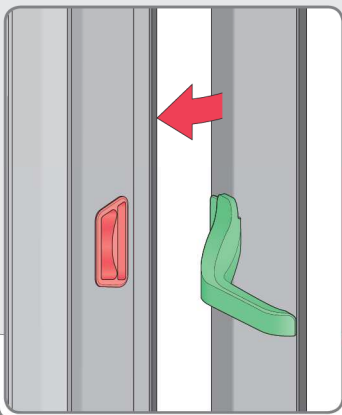
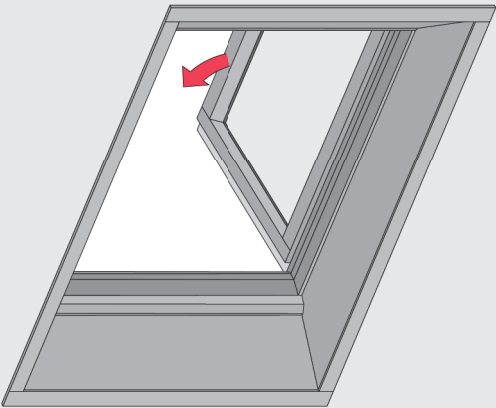
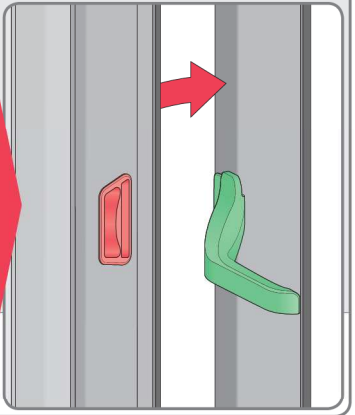
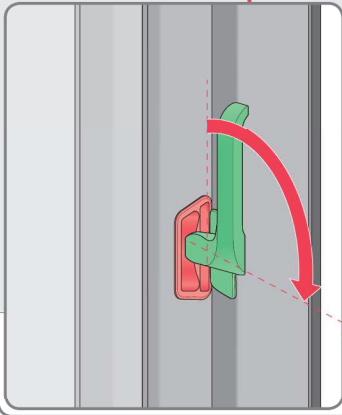
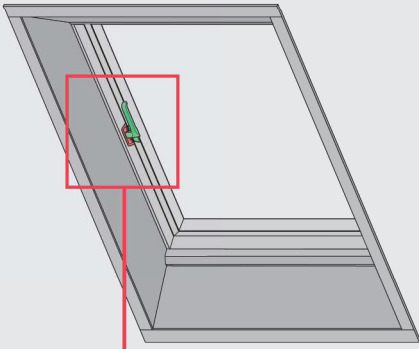


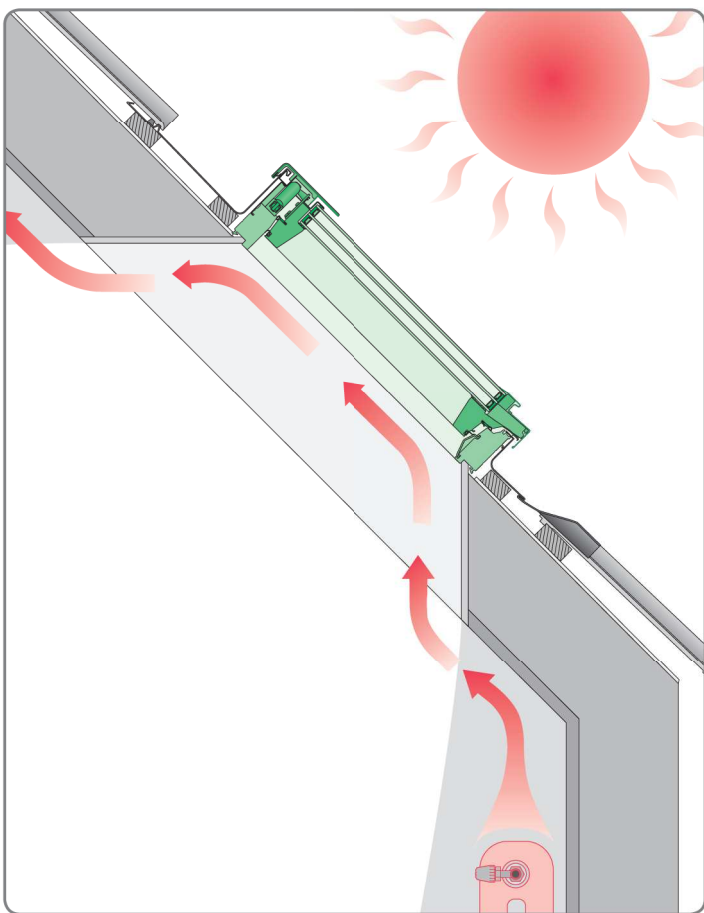
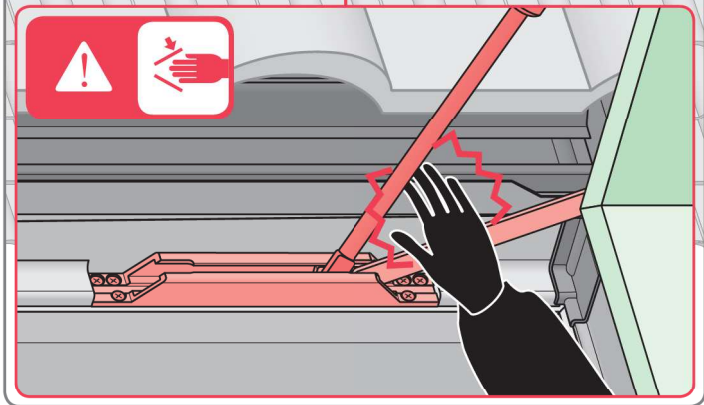
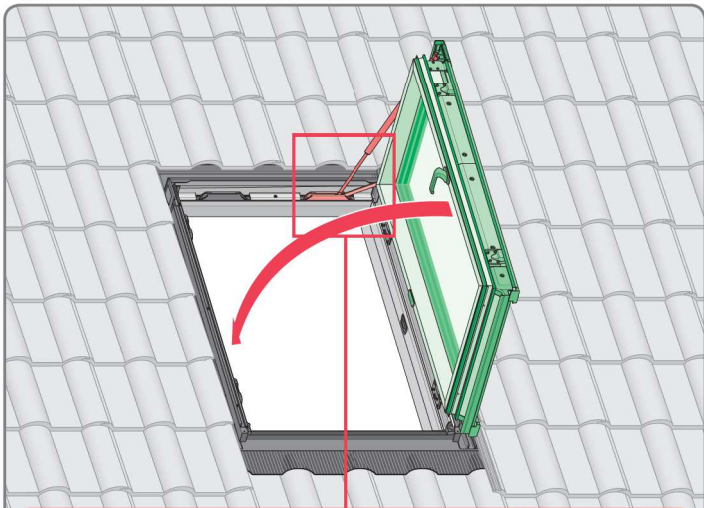
PWP

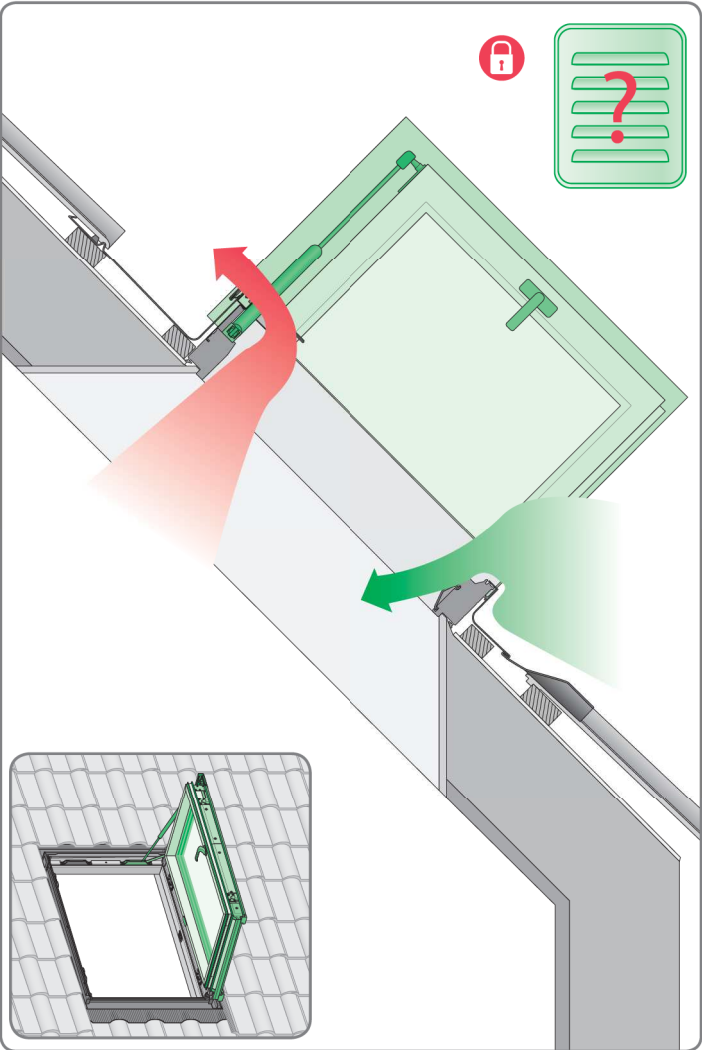
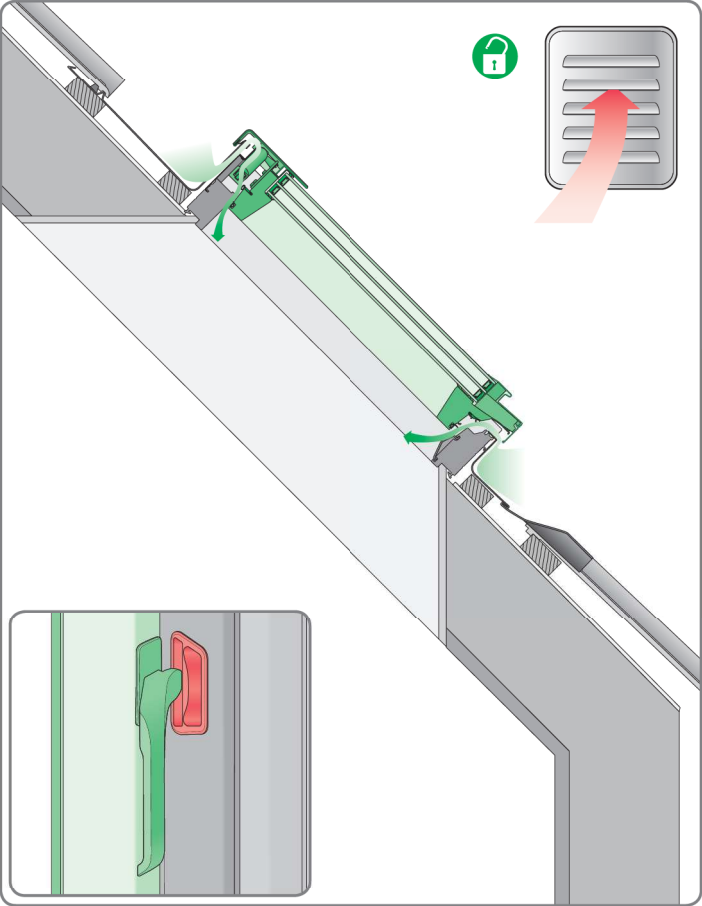


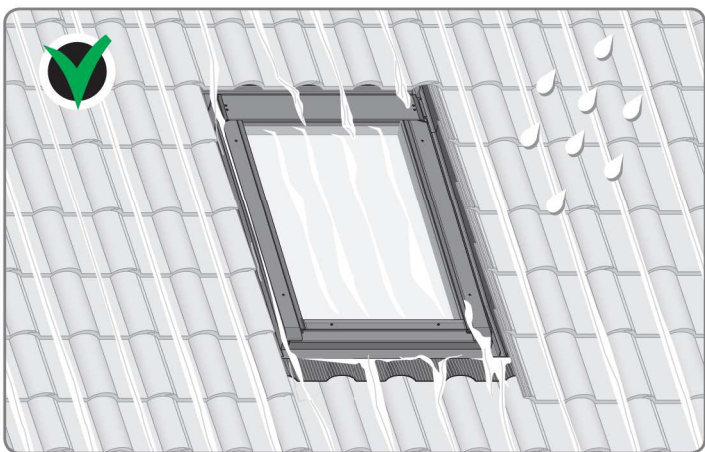
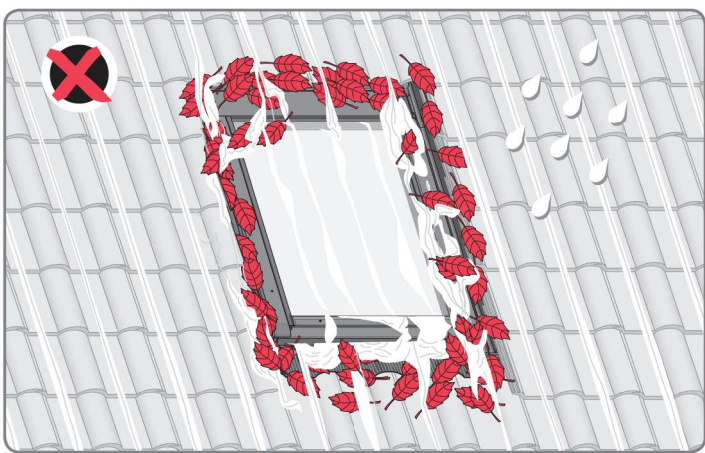
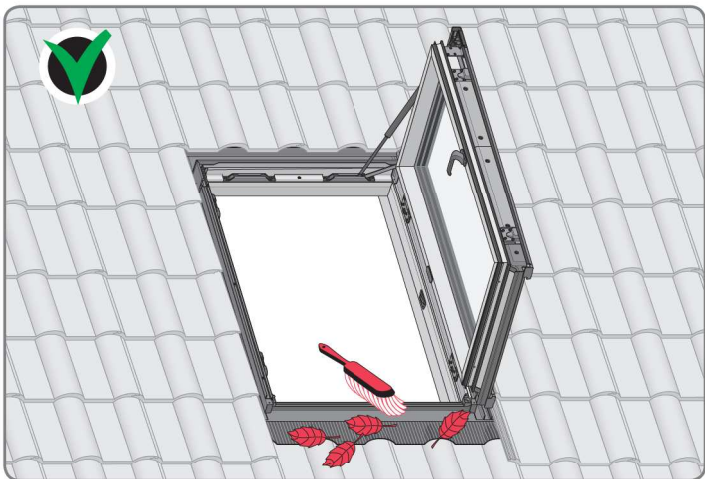
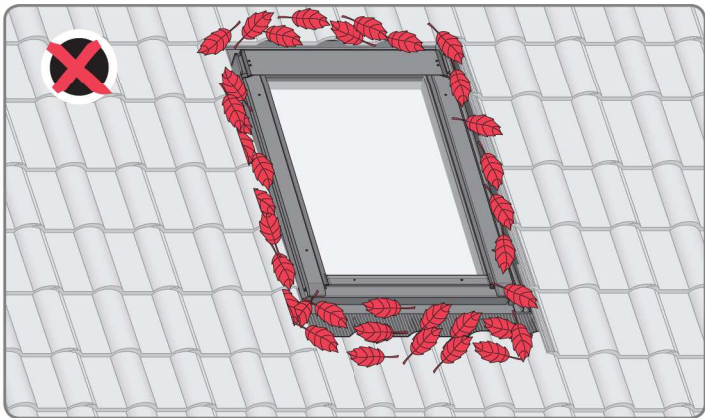


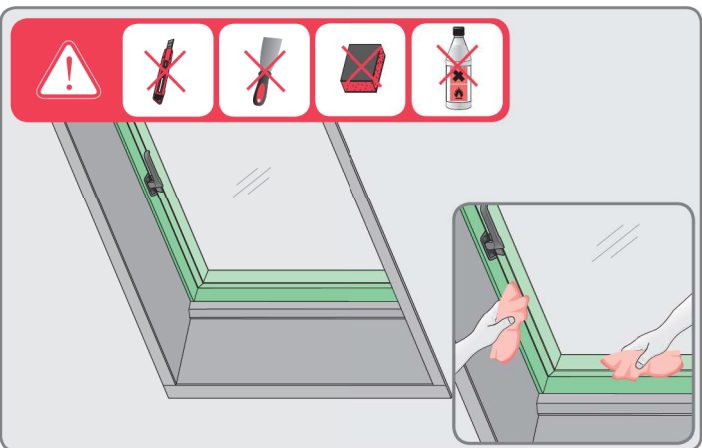
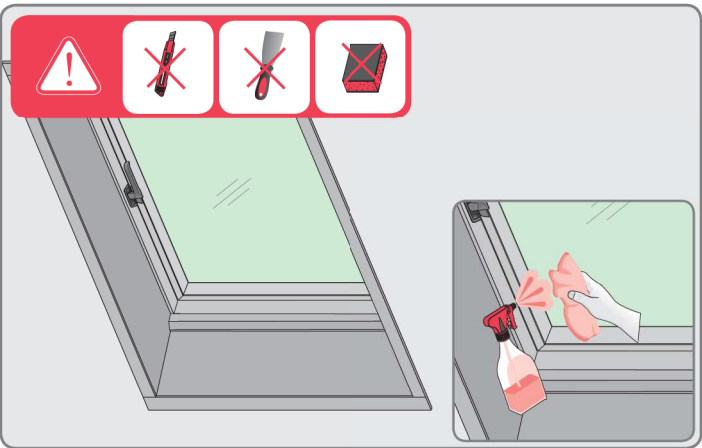
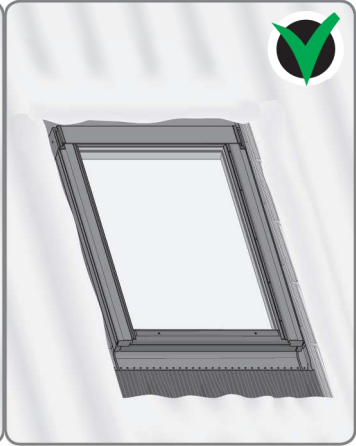
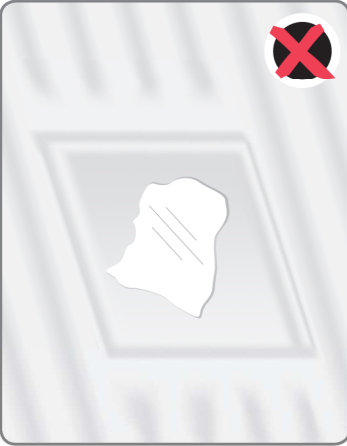
PWP/L

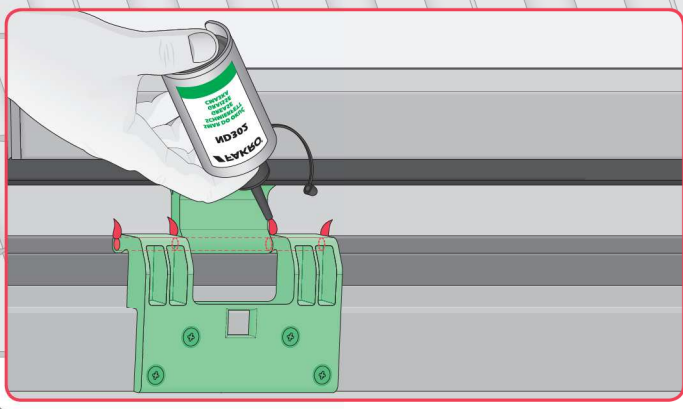
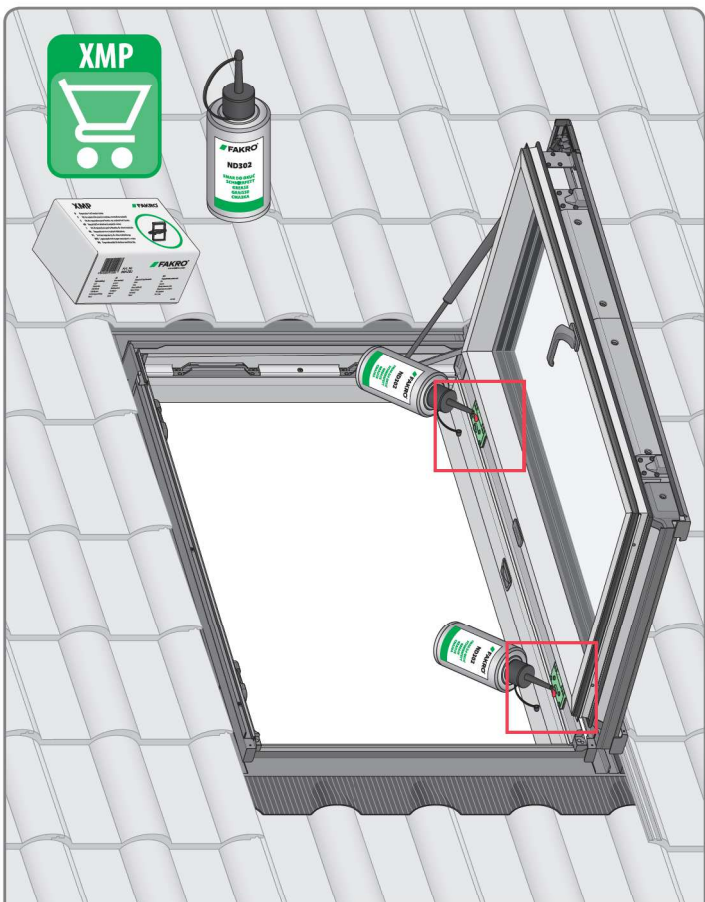














EN 14351-1:2006+A2:2016

ДЕКЛАРАЦИЯ ЗА ЕКСПЛОАТАЦИОННИ ПОКАЗАТЕЛИ - PROHLÁSENÍ O VLASTNOSTECH - LEISTUNGSERKLÄRUNG - YDEEVNEDEKLARATION - TOIMIVUOSDEKLARAATIOON - DECLARACIÓN DE PRESTACIONES - DÉCLARATION DES PERFORMANCES - DECLARATION OF PERFORMANCE - IZJAVA O SVOJSTVIMA - TELJESÍTMÉNÝNYILATKOZAT - DICHIARAZIONE DI PRESTAZIONE - EKSPLOATACIJŲ SAVYBIŲ DEKLARACIJA - EKSPLUATĀCIJAS ĪPAŠĪBU DEKLARĀCIJA - PRESTATIEVERKLARING - YTELSESERKLĒRING - DEKLARACJA WŁAŚCIWOŚCI UŻYTKOWYCH - DECLARAÇÃO DE DESEMPENHO - DECLARAȚIE DE PERFORMANȚA - PRESTANDADECLARATION - IZJAVA O LASTNOSTIH - VYHLÁSENIE O PARAMETROCH



<http://www.fakro.com/ce-declarations/search>

<p>BG Производител и Продавач не носят отговорност за несъответствие на съответните закони, строителни норми и изисквания за безопасност от потребителя на продукта, архитекта, монтажника или собственика на сградата.</p> <p>CZ Vyrobcé ani prodávce nenesou žádnou odpovědnost za nedodržení příslušných platných zákonů, stavebních předpisů a bezpečnostních požadavků uživatelem výrobku, architektem, montážníkem nebo vlastníkem budovy.</p> <p>DE Hersteller und Verkäufer übernehmen keine Haftung für Nichtbeachtung entsprechender Rechts- und Bauvorschriften sowie Sicherheitsanforderungen seitens Produktbenutzers, Architekten, Monteure oder Gebäudebesitzers.</p> <p>ES El fabricante y el vendedor no tienen ninguna responsabilidad por el incumplimiento de la ley vigente, normas de construcción y exigencias de seguridad por parte del usuario del producto, arquitecto, instalador o el propietario del edificio.</p> <p>FR Le fabricant et le revendeur ne prend aucune responsabilité de ne pas respecter les lois applicables, les règlements sur les bâtiments et les exigences de sécurité par l'utilisateur du produit, l'architecte, l'installateur ou le propriétaire du bâtiment.</p> <p>GB Manufacturer and Seller shall bear no liability for failure to comply with the applicable laws, building codes and safety requirements by the user of the product, architect, fitter or owner of the building.</p> <p>HU A Gyártó és a Forgalmazó nem vállal semmiféle felelősséget a vonatkozó törvényi, építési és biztonsági előírások termékelhasználó, építész, beépítőmester vagy épülettulajdonos általi be nem tartásáért.</p>	<p>IT Il Produttore e il Rivenditore non potranno essere ritenuti responsabili per il mancato rispetto, da parte dell'utente del prodotto, dell'installatore o del proprietario dell'edificio, delle leggi vigenti, nonché dei regolamenti edilizi e di quelli relativi alla sicurezza.</p> <p>NL De fabrikant en verkoper zijn niet aansprakelijk voor gevolgen bij het niet opvolgen van toepasselijke wetten, bouwbesluiten en veiligheidsvoorschriften door de gebruiker van het product, de architect, de installateur of de eigenaar van het gebouw.</p> <p>PL Producent i Sprzedawca nie ponosi żadnej odpowiedzialności za nieprzestrzeganie stosownych przepisów prawa, przepisów budowlanych i wymogów bezpieczeństwa przez użytkownika produktu, architekta, montażystę lub właściciela budynku.</p> <p>PT O fabricante e o vendedor não tem nenhuma responsabilidade pelo o não cumprimento da lei, códigos de construção e as exigências de segurança por parte do usuário do produto, arquiteto, instalador ou proprietário do edifício.</p> <p>RO Nici producătorul, nici distribuitorul nu își vor asuma niciun fel de răspundere pentru nerespectarea legilor în vigoare, a legilor din domeniul construcțiilor sau a măsurilor de siguranță impuse utilizatorilor produsului, arhitecților, montajorilor sau proprietarilor clădirii.</p> <p>RU В случае несоблюдения архитектором, монтажником или владельцем здания строительных правил и норм безопасности ответственность с производителя и продавца снимается.</p> <p>SK Vyrobcia a predajca nenesú žiadnu zodpovednosť za nedodržanie príslušných ustanovení zákona, stavebných predpisov a bezpečnostných požiadaviek užívateľom výrobku, architektom, montážom alebo majiteľom objektu.</p>
---	--